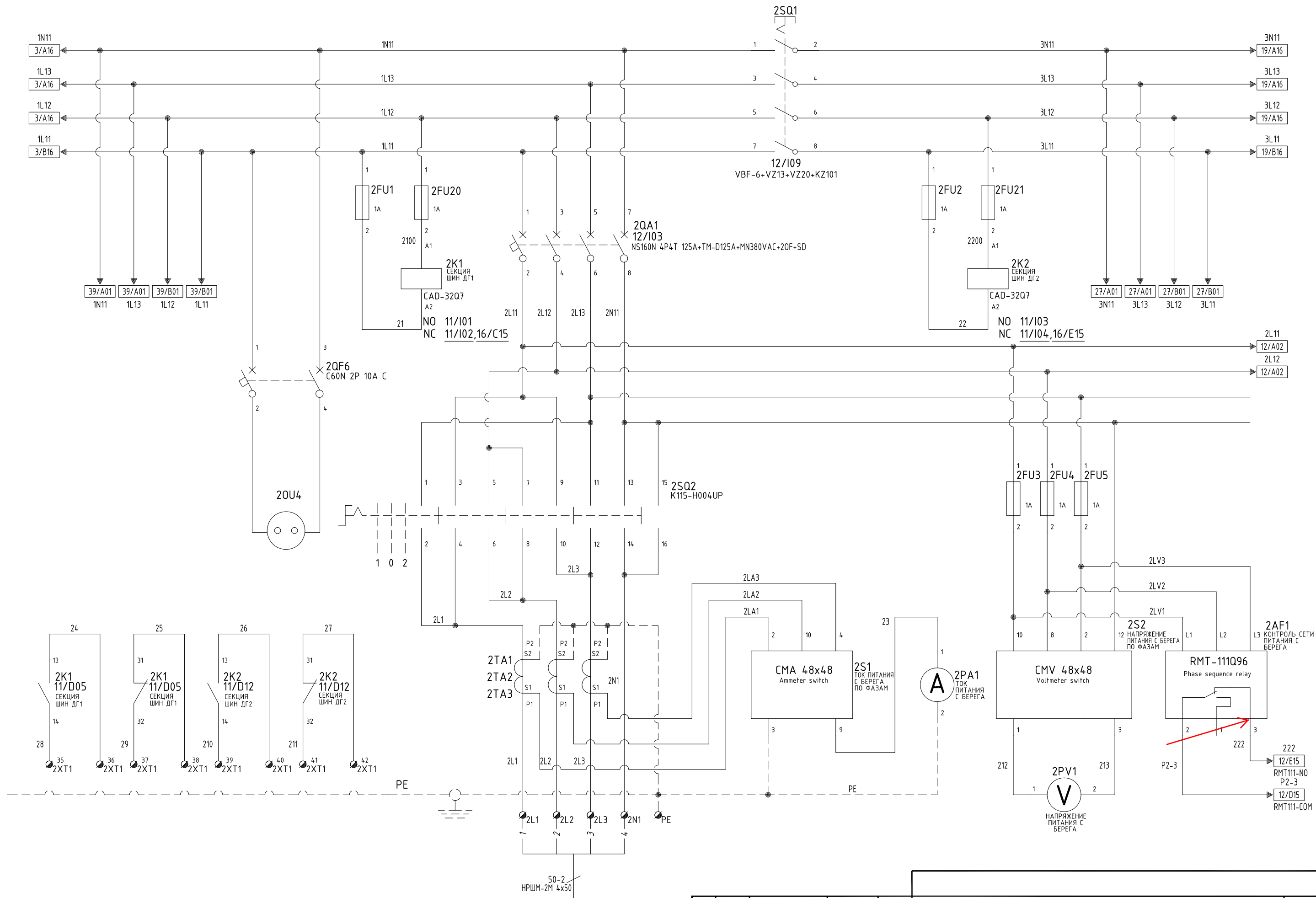


A
B
C
D
E
F
G
H
I
J
K



50-2
НРШМ-2М 4x50
Тр--р питания с берега
см.схему №16609-30605-5001 ЭЗ

Изм.	Лист	№докум.	Подп.	дата
------	------	---------	-------	------

16609-1-611-001 ЭЗ

Лист
11