

Оглавление

1 Техника безопасности	5
Техника безопасности	5
Предупреждения	5
2 Введение	7
Список характеристик	7
Код типа	8
3 Монтаж	9
Механический монтаж	9
Габариты и вес	10
4 Электрический монтаж	11
Подключение элементов управления	11
Клеммы управления	11
Дистанционные входы	12
Последовательная связь	12
Клемма заземления	12
Оконечные соединители линий питания	12
Подключение двиг.	14
Линейный монтаж	15
Линейный монтаж с внутренним шунтом	15
Линейный монтаж без шунта	15
Линейный монтаж, внешний обвод	16
Монтаж по схеме «внутри треугольника»	16
Монтаж по схеме «внутри треугольника» с внутренним шунтом	17
Установка по схеме «внутри треугольника» без шунта	17
Монтаж по схеме «внутри треугольника» с внешним обводом	18
Номинальные характеристики тока	18
Линейное подключение (с шунтом)	19
Линейное подключение (без шунта/замкнутое)	19
Подключение по схеме «внутри треугольника» (с шунтом)	20
Номинал AC-53 для эксплуатации с шунтированием	20
Подключение по схеме «внутри треугольника» (без шунта/замкнутое)	21
Номинал AC-53 для эксплуатации с замкнутым подключением	21
Минимальное и максимальное значения тока	22
Байпас. контактор	22
Главный контактор	22
Автоматический выключатель	22
Компенсация коэффициента мощности	23
Предохранители	23

Предохранители Bussman Square Body (170M)	24
Предохранители Bussman — британский стандарт (BS88)	25
Ferraz Fuses — HSJ	26
Предохранители Ferraz — североамериканский стандарт (PSC 690)	27
Ferraz Fuses — европейский стандарт (PSC 690)	28
Ferraz Fuses - AJT	29
Схематические диаграммы	30
Модели с внутренним шунтом	30
Модели без шунта	31
5 Примеры применения	33
Защита двигателя от перегрузки	33
Адаптивное управление разгоном (AAC)	33
Режимы пуска	34
Постоянный ток	34
Линейное нарастание тока	34
Адаптивное управление разгоном (AAC)	35
Ускоренный пуск	36
Режимы останова	37
Останов выбегом	37
Плавный останов с TVR	37
Адаптивное управление разгоном (AAC)	37
Тормоз	38
Эксплуатация с фиксацией частоты	40
Эксплуатация по схеме «внутри треугольника»	41
Типичные пусковые токи	42
Установка с главным контактором	45
Установка с байпас. контактором	46
Режим аварийного пуска	47
Цепь оперативного отключения	48
Плавное торможение	49
Двухскоростной двигатель	50
6 Режим работы	53
Панель LCP	53
Способы управления	53
Кнопки местного управления	54
Дисплеи	55
Экран контроля температуры (S1)	56
Программируемый экран (S2)	56
Средний ток (S3)	56
Экран контроля тока (S4)	56

Экран контроля частоты (S5)	56
Экран мощности двигателя (S6)	57
Сведения о последнем пуске (S7)	57
Дата и время (S8)	57
Гистограмма проводимости SCR	57
Графики эксплуатационных свойств	58
7 Программирование	59
Управление доступом	59
Быстрое меню	60
Быстрая настройка	60
Прикладные настройки	61
Записи в журналы	62
Главное меню	62
Параметры	62
Быстрый вызов параметра	62
Список параметров	63
Основные настройки двигателя	63
Тормоз	66
Защита	66
Дисбаланс тока	66
Нижний лимит тока	66
Мгновенная перегрузка тока	67
Отключение из-за частоты	67
Входы	68
Выходы	70
Задержки реле А	70
Реле В и С	71
Сигн. пониж. и повыш. тока	72
Сигнал о температуре двигателя	72
Аналог. выход А	73
Время пуска/останова	73
Автосброс	74
Задержка автосброса	75
Дополн. набор двигателя	75
Дисплей	77
Программируемый пользователем экран	78
Графики эксплуатационных свойств	79
Защищенные параметры	80
Защита	82
Заводские параметры	82

8 Инструменты	83
Установка даты и времени	83
Загрузка и сохранение параметров настройки	83
Сброс тепловой модели	84
Моделирование защиты	84
Моделирование выходных сигналов	85
Состояние цифрового входа/выхода	85
Состояние датчиков темп.	86
Журнал аварийных сигналов	86
Журнал сбоев	86
Журнал событий	86
Счетчики	87
9 Устранение неисправностей	89
Сообщения об отключении	89
Неисправности общего характера	92
10 Технические данные	95
Принадлежности	96
Модули связи	96
Программное обеспечение ПК	96
Комплект для защиты пальцев	97
11 Процедура настройки шины (MCD5-0360C – MCD5-1600C)	99

1 Техника безопасности

1

1.1 Техника безопасности

1.1.1 Предупреждения

При чтении Инструкции по эксплуатации вам встретятся различные знаки, на которые следует обратить особое внимание. Вот эти знаки:

**Внимание**

Указывает, на что нужно обратить особое внимание



Предупреждение общего характера



Предупреждение о высоком напряжении

Примеры и графические изображения включены в это руководство исключительно в качестве иллюстраций. Сведения, содержащиеся в данном руководстве, могут быть изменены в любое время без предварительного уведомления. Ответственность или обязательства в связи с прямыми, косвенными или сопутствующими убытками, последовавшими в результате использования или применения этого оборудования, ни в каком случае не принимаются.

**ПРЕДУПРЕЖДЕНИЕ — ОПАСНОСТЬ ПОРАЖЕНИЯ ЭЛЕКТРИЧЕСТВОМ**

В подключенных к сети устройствах плавного пуска MCD 500 имеется опасное напряжение. Электромонтаж должен выполнять только квалифицированный электрик. Неправильное подключение двигателя или устройства плавного пуска может привести к отказу оборудования, тяжелым травмам или смертельному исходу. Выполняйте указания настоящего руководства и соблюдайте местные правила электробезопасности.



Перед выполнением ремонтных работ отключите устройство от сети питания.

Ответственность за обеспечение надлежащего заземления и защиту распределительной сети в соответствии с местными правилами электробезопасности возлагается на пользователя или лицо, выполняющее монтаж устройства плавного пуска.

Не подсоединяйте конденсаторы компенсации коэффициента мощности к выходу устройств плавного пуска MCD 500. Если применяется компенсация коэффициента мощности, конденсаторы следует подключать к устройству со стороны источника питания.

1

Если подключенное к сети питания устройство плавного пуска находится в режиме **Auto On**, двигатель можно остановить цифровым сигналом или командой по шине.

1. Если по соображениям личной безопасности необходимо исключить самопроизвольный пуск, этих функций останова недостаточно.
2. Остановленный двигатель может запуститься из-за ошибок в электронных схемах устройства плавного пуска либо после устранения временного перебоя в сети питания или подключении двигателя.

**АВТОЗАПУСК**

Соблюдайте осторожность при применении функции автоматического пуска. Перед эксплуатацией прочитайте все пояснения относительно автопуска.



Оборудование, содержащее электрические компоненты, нельзя утилизировать вместе с бытовыми отходами.

Его следует собирать как электрические и электронные отходы в соответствии с действующими местными правовыми актами.

2 Введение

MCD 500 представляет собой передовое цифровое решение для плавного пуска электродвигателей мощностью от 7 до 800 кВт. В устройствах плавного пуска MCD 500 реализован полный спектр функций защиты двигателей и системы. Они спроектированы для обеспечения надежной работы в самых трудных условиях.

2

2.1.1 Список характеристик

Модели для всех требований к подключению

- 21—1600 А (линейное подключение)
- Подключение в линию или по схеме «внутри треугольника»
- Внутреннее шунтирование до 215 А
- Напряжение сети: 200—525 В или 380—690 В пер. тока
- Управляющее напряжение: 24 В пер. или пост. тока, 110—120 В или 220—240 В пер. тока

Удобная в использовании панель LCP

- Записи в журналы
- Диаграммы в режиме реального времени
- Гистограмма проводимости SCR

Инструменты

- Настройки для применения
- Журнал событий на 99 записей с меткой даты и времени
- 8 последних по времени отключений
- Счетчики
- Моделирование защиты
- Моделирование выходных сигналов

Входы и выходы

- Варианты местных или дистанционных управляющих входов (3 фиксированных 1 программируемый)
- Релейные выходы (3 программируемых)
- Аналоговый программируемый выход
- Питание на выходе: 24 В пост. тока 200 мА

Пусковой и рабочий режимы

- Адаптивное управление разгоном (AAC)
- Ток постоянной величины
- Линейное нарастание тока
- Ускоренный пуск
- Фиксация частоты
- Режим аварийного пуска

Режимы останова

- Адаптивное управление разгоном (AAC)
- Плавный останов со снижением напряжения по времени
- Торможение постоянным током

- Плавное торможение

- Аварийный останов

Прочие характеристики

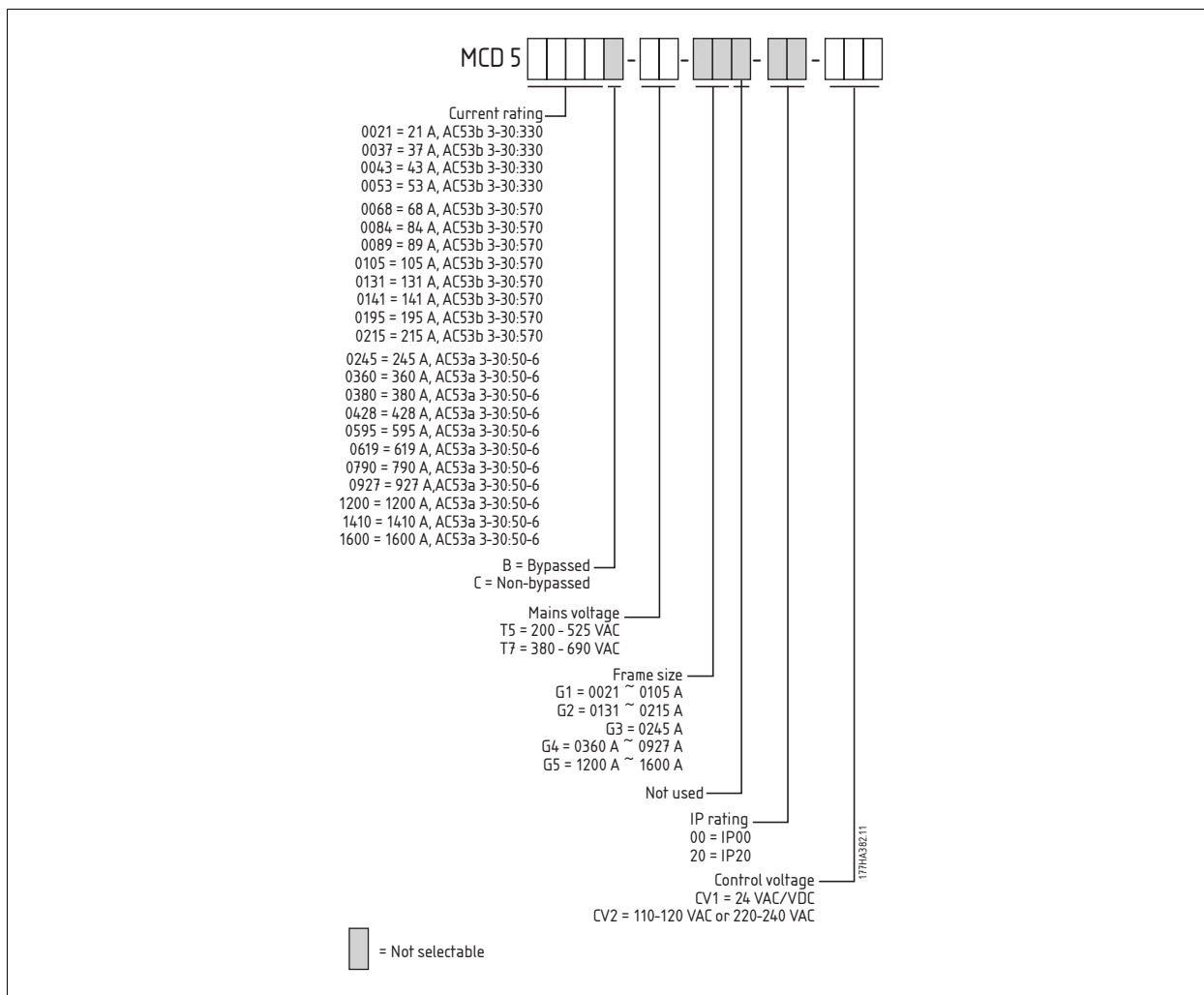
- Таймер автоматического пуска/останова
- Тепловая модель второго порядка
- Резервный аккумулятор для часов и тепловой модели
- Дополнительные модули связи DeviceNet, Modbus или Profibus

Комплексная защита

- Электропроводка/подключение/питание
 - Подключение двиг.
 - Чередование фаз
 - Потеря мощности
 - Потеря отдельных фаз
 - Частота сети
- Ток
 - Максимальное время пуска
 - Дисбаланс тока
 - Нижний лимит тока
 - Мгновенная перегрузка тока
- Тепловой режим
 - Термистор двиг.
 - Перегрузка двиг.
 - Перегрузка байпас. реле
 - Температура радиатора
- Связь
 - Подключение к сети
 - Связь устройства пуска
- Внешние условия
 - Сбой по входу
- Стартер
 - Отдельный закороченный SCR
 - Батарея/часы

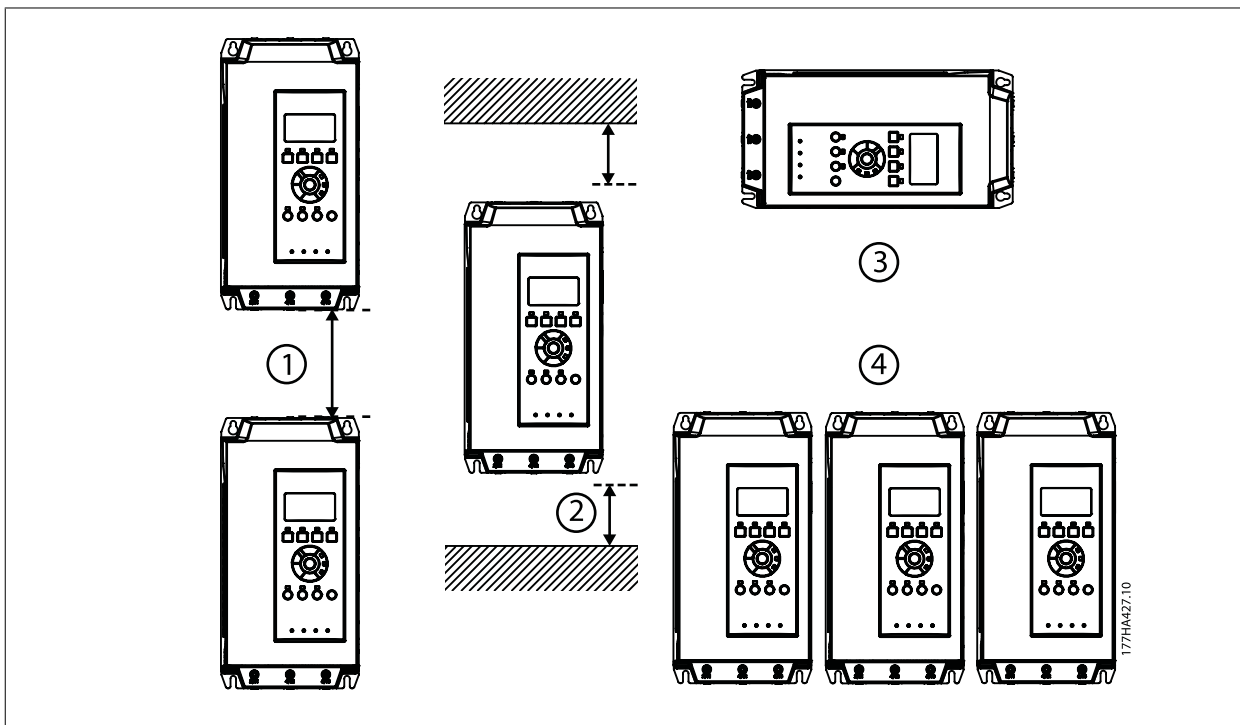
2.1.2 Код типа

2



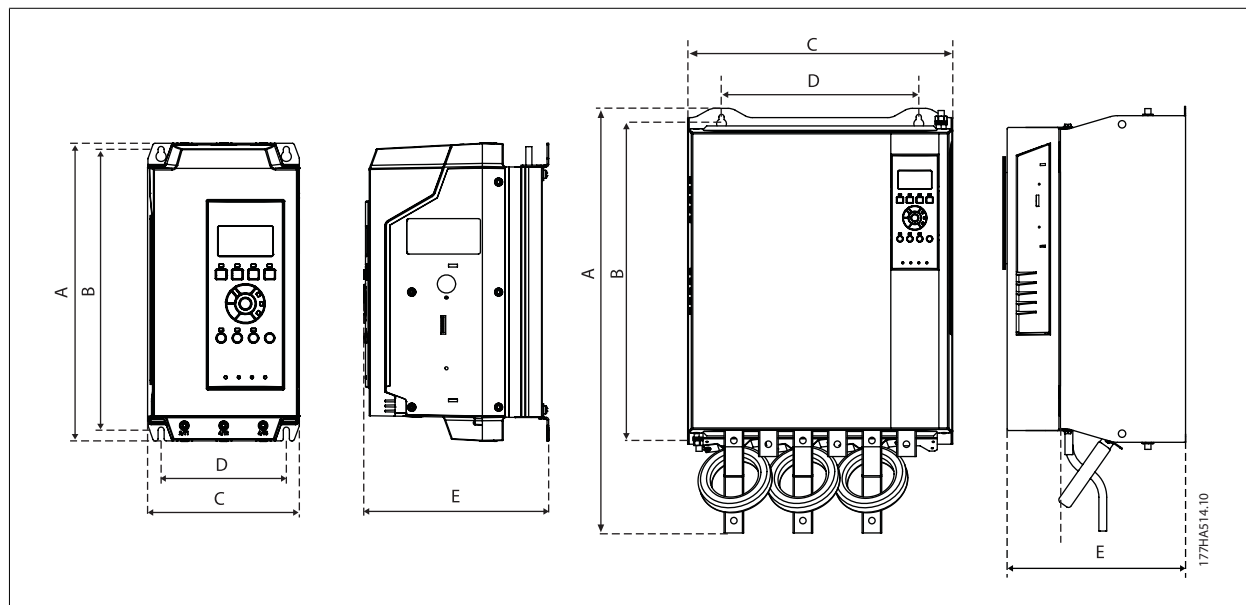
3 Монтаж

3.1 Механический монтаж



- 1 MCD5-0021B — MCD5-0245C: оставьте между устройствами плавного пуска зазор в 100 мм (3,94 дюйма).
MCD5-0360C — MCD5-1600C: оставьте между устройствами плавного пуска зазор в 200 мм (7,88 дюйма).
- 2 MCD5-0021B — MCD5-0215B: оставьте между устройством плавного пуска и твердыми поверхностями зазор в 50 мм (1,97 дюйма).
MCD5-0245C: оставьте между устройством плавного пуска и твердыми поверхностями зазор в 100 мм (3,94 дюйма).
MCD5-0360C — MCD5-1600C: оставьте между устройством плавного пуска и твердыми поверхностями зазор в 200 мм (7,88 дюйма).
- 3 Устройство плавного пуска может быть установлено горизонтально, на боковой поверхности. Понижьте номинальные характеристики тока пускателя на 15%.
- 4 Устройства плавного пуска можно устанавливать в ряд с зазором по 50 мм (1,97 дюйма) с каждой стороны.

3.2 Габариты и вес



Модель	А мм (дюймы)	В мм (дюймы)	С мм (дюймы)	Д мм (дюймы)	Е мм (дюймы)	Вес в кг (фунтах)					
MCD5-0021B	295 (11,6)	278 (10,9)	150 (5,9)	124 (4,9)	183 (7,2)	4,2 (9,3)					
MCD5-0037B						4,5 (9,9)					
MCD5-0043B					213 (8,14)	4,9 (10,8)					
MCD5-0053B						250 (9,8)	14,9 (32,8)				
MCD5-0068B							23,9 (52,7)				
MCD5-0084B	438 (17,2)	380 (15,0)	275 (10,8)	248 (9,8)	279 (11,0)	35 (77,2)					
MCD5-0089B						45 (99,2)					
MCD5-0105B							120 (264,6)				
MCD5-0131B						856 (33,7)		727 (28,6)	585 (23,0)	500 (19,7)	364 (14,3)
MCD5-0141B	689 (27,1)	520 (20,5)	430 (16,9)	320 (12,6)	302 (11,9)	45 (99,2)					
MCD5-0195B						120 (264,6)					
MCD5-0215B							120 (264,6)				
MCD5-0245C						856 (33,7)		727 (28,6)	585 (23,0)	500 (19,7)	364 (14,3)
MCD5-0360C											
MCD5-0380C	120 (264,6)										
MCD5-0428C	120 (264,6)										
MCD5-0595C	120 (264,6)										
MCD5-0619C	120 (264,6)										
MCD5-0790C	120 (264,6)										
MCD5-0927C	120 (264,6)										
MCD5-1200C	120 (264,6)										
MCD5-1410C	120 (264,6)										
MCD5-1600C	120 (264,6)										

4 Электрический монтаж

4.1.1 Подключение элементов управления

Управление устройством плавного пуска может выполняться тремя способами:

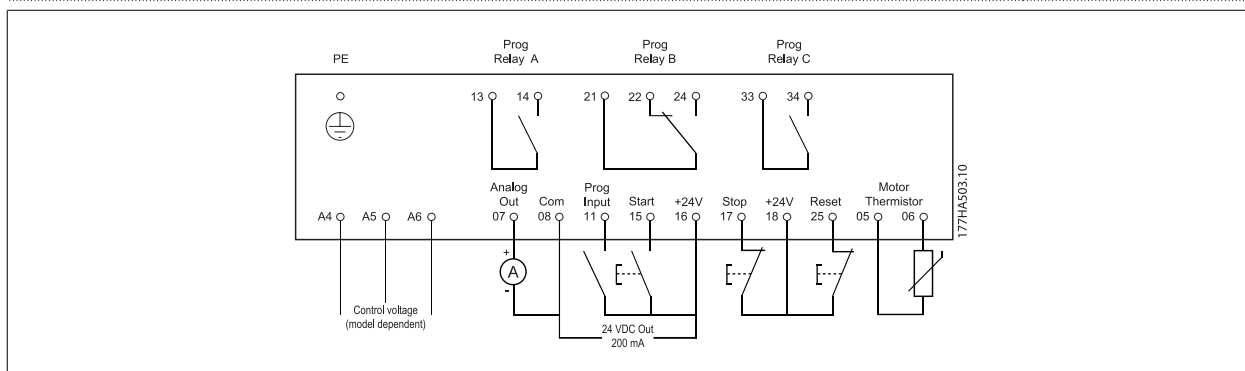
- кнопками на панели LCP;
- через дистанционные входы;
- по каналу последовательной связи.

MCD 500 всегда срабатывает по команде местного пуска или останова (с помощью кнопок **Hand On** и **Off** на панели LCP). Кнопка **Auto On** служит для выбора режима дистанционного управления (MCD 500 будет принимать команды через входы ДУ). В режиме ДУ горит светодиод Auto On. В режиме местного управления, если MCD 500 запускается или работает, горит светодиод Hand On, а если MCD 500 остановлен или останавливается, — светодиод Off.

4.1.2 Клеммы управления

В терминалах управления используются штепсельные разъемы 2,5 мм² в сечении. Разным моделям требуется запитка управляющим напряжением различных терминалов:

CV1 (24 В пер./пост. тока)	A5, A6
CV2 (110—120 В пер. тока)	A5, A6
CV2 (220—240 В пер. тока)	A4, A6

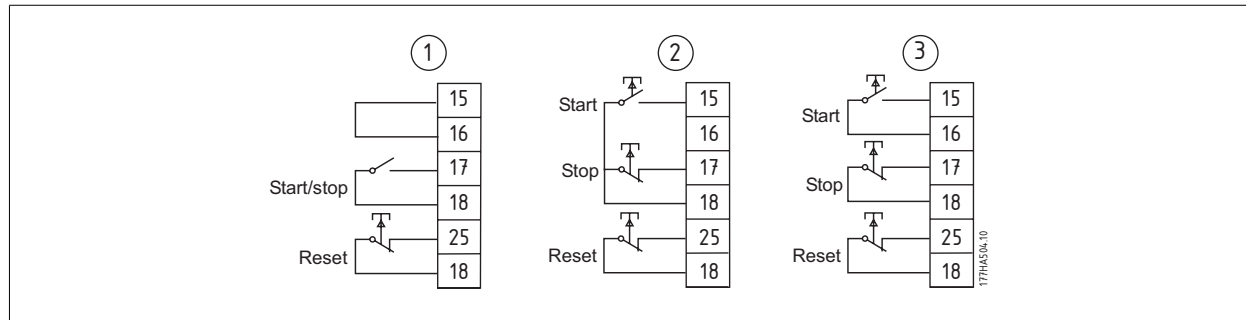


Внимание

Если термистор не используется, не следует закорачивать клеммы 05, 06.

4.1.3 Дистанционные входы

MCD 500 снабжено тремя фиксированными входами ДУ. Эти входы должны управляться контактами, специфицированными для слабых токов низкого напряжения (с золотым покрытием и т.п.).



- | | |
|---|--------------------------------|
| 1 | Управление по двум проводам |
| 2 | Управление по трем проводам |
| 3 | Управление по четырем проводам |

Вход сброса может быть нормально разомкнутым или нормально замкнутым. Для определения конфигурации служит параметр 3-8.



Не подавайте напряжение на клеммы управляющих входов. Это включенные входы на 24 В постоянного тока, и управление должно осуществляться при отсутствии потенциала на контактах. Кабели, подключенные к управляющим входам, должны быть отделены от кабелей сети питания и проводки двигателя.

4.1.4 Последовательная связь

В режиме местного управления последовательная связь включена всегда, а в режиме ДУ может включаться и выключаться (см. параметр 3-2).

4.1.5 Клемма заземления

Клеммы заземления расположены на задней стенке устройства плавного пуска.

- Модели MCD5-0021B — MCD5-0105B снабжены одной клеммой со стороны входа.
- Модели MCD5-0131B — MCD5-1600C снабжены двумя клеммами, по одной со стороны входа и выхода.

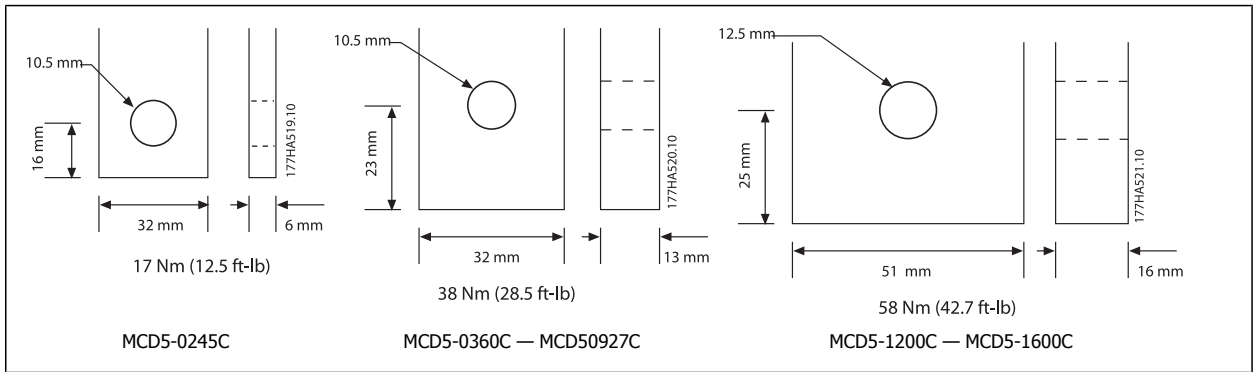
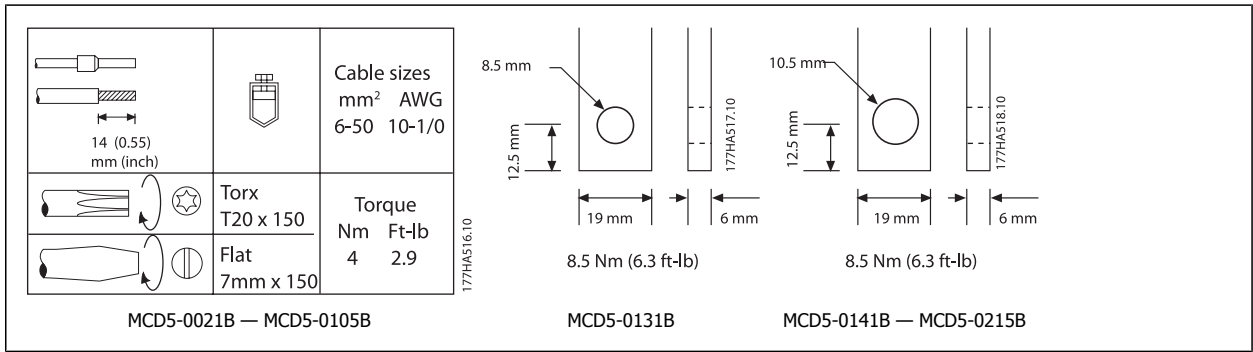
4.1.6 Оконечные соединители линий питания

Применяйте только медные многожильные или однопроволочные проводники, рассчитанные на температуру 75° ° C.

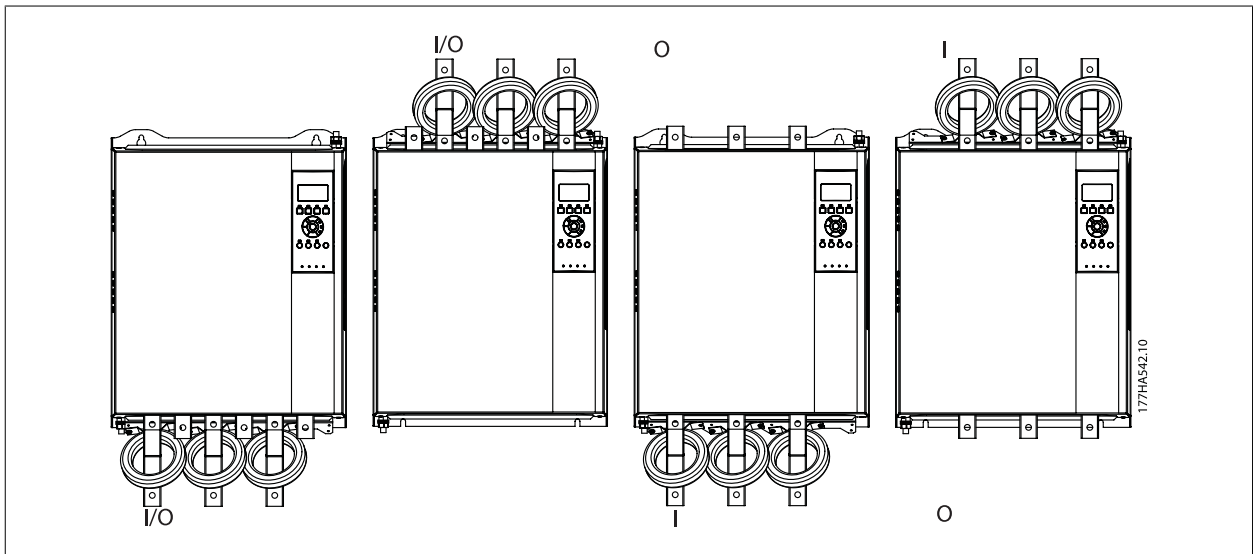


Внимание

Некоторые приводы оснащены алюминиевыми шинами. При подсоединении силовых клемм рекомендуется очищать контактную поверхность (при помощи наждачной щетки или щетки из нержавеющей стали), а также использовать соответствующий герметизирующий состав для предотвращения коррозии.



Сборные шины на моделях MCD5-0360C — MCD5-1600C по необходимости могут быть настроены для верхних или нижних входов и выходов. Пошаговые инструкции по настройке сборных шин см. на вкладке.



I/O	Вход/выход
I	Вход
O	Выход

4

4.1.7 Подключение двиг.

Устройства плавного пуска MCD 500 можно подключать к двигателям линейно или по схеме «внутри треугольника» (также именуется 3- и 6-проводным подключением). MCD 500 автоматически определит подключение двигателя и выполнит необходимые внутренние вычисления, так что останется только запрограммировать величину тока полной нагрузки двигателя (параметр 1-1).

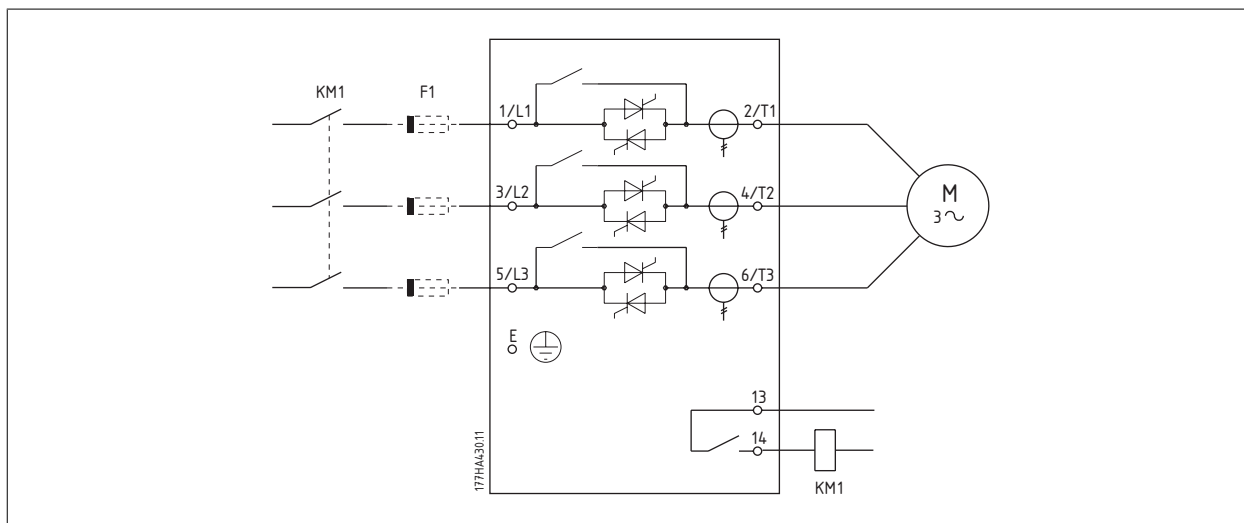
**Внимание**

Для обеспечения безопасности персонала силовые клеммы на моделях до MCD5-0105B включительно закрыты съемными щитками. При использовании кабелей большого сечения может потребоваться отломать их.

Моделям с внутренним шунтом внешний обводной контактор не требуется.

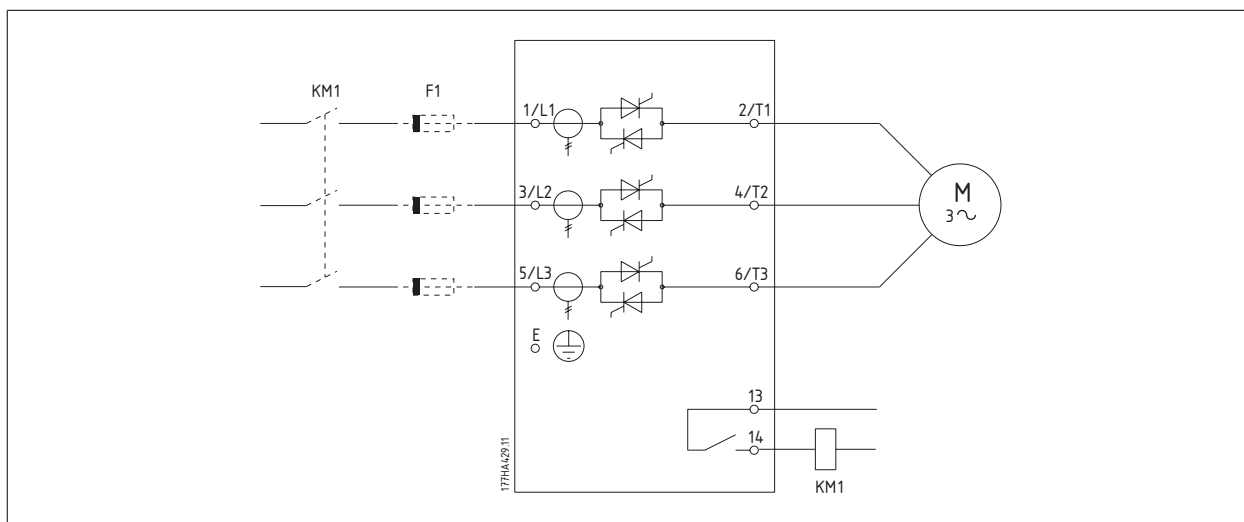
4.1 Линейный монтаж

4.2.1 Линейный монтаж с внутренним шунтом



KM1	Главный контактор (по усмотрению)
F1	Предохранители (по усмотрению)

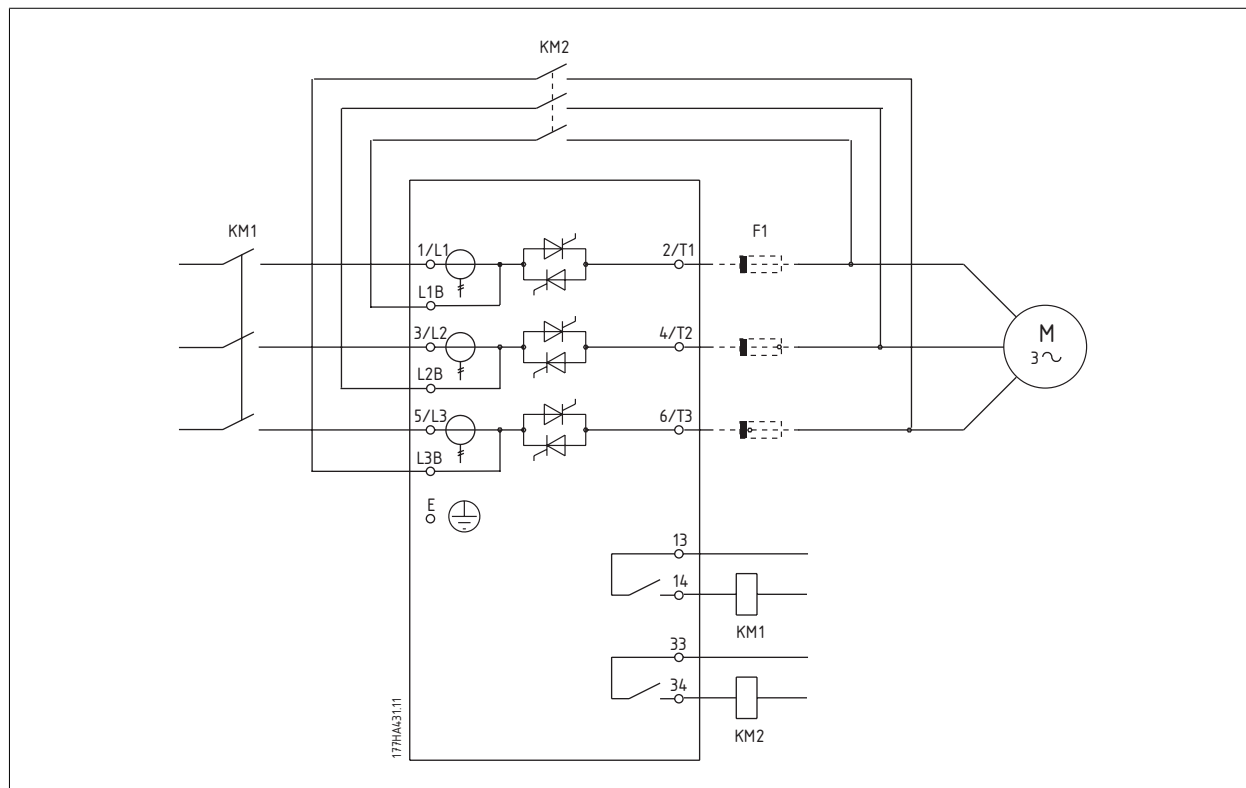
4.2.2 Линейный монтаж без шунта



KM1	Главный контактор (по усмотрению)
F1	Предохранители (по усмотрению)

4.2.3 Линейный монтаж, внешний обвод

Нешунтированные модели снабжены выделенными обводными терминалами, которые позволяют устройству плавного пуска по-прежнему выполнять функции защиты и контроля, даже когда оно обойдено с помощью внешнего обводного контактора. Обводной контактор должен подключаться к обводным терминалам и управляться программируемым выходом, настроенным на исполнение (см. пар. 4.1 - 4.9).



KM1	Главный контактор
KM2	Обводной контактор
F1	Предохранители (дополнительно)



Внимание

Обводные терминалы на MCD5-0245C - T1B, T2B, T3B. Обводные терминалы на MCD5-0360C ~ MCD5-1600C - L1B, L2B, L3B. При необходимости на стороне входа можно установить предохранители.

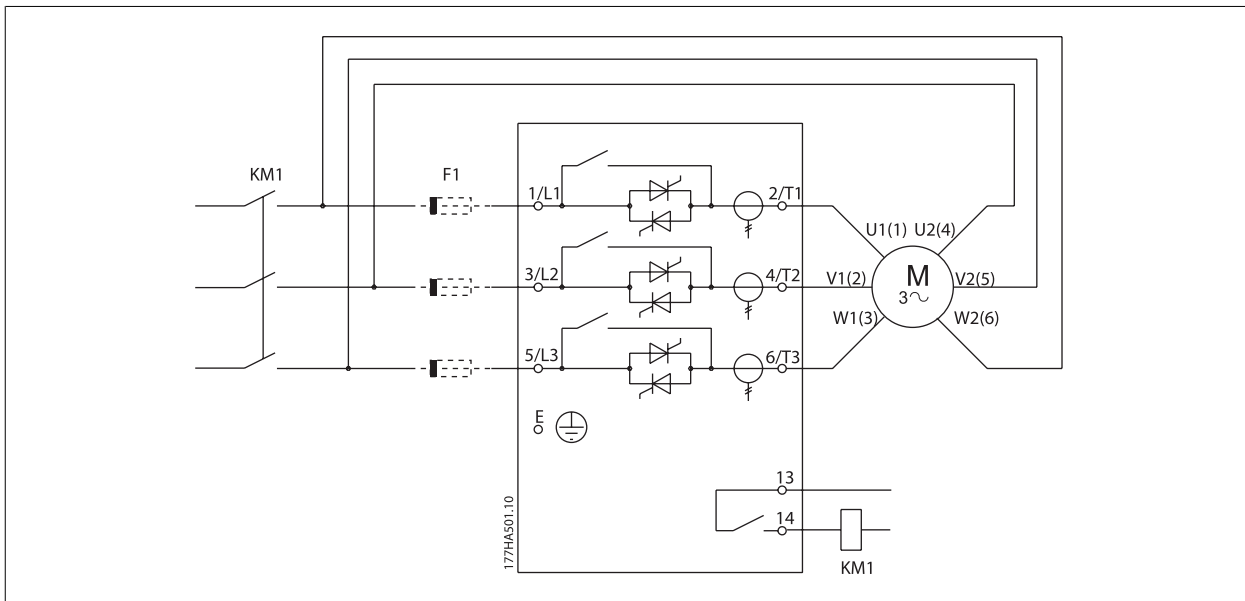
4.2 Монтаж по схеме «внутри треугольника»



Внимание

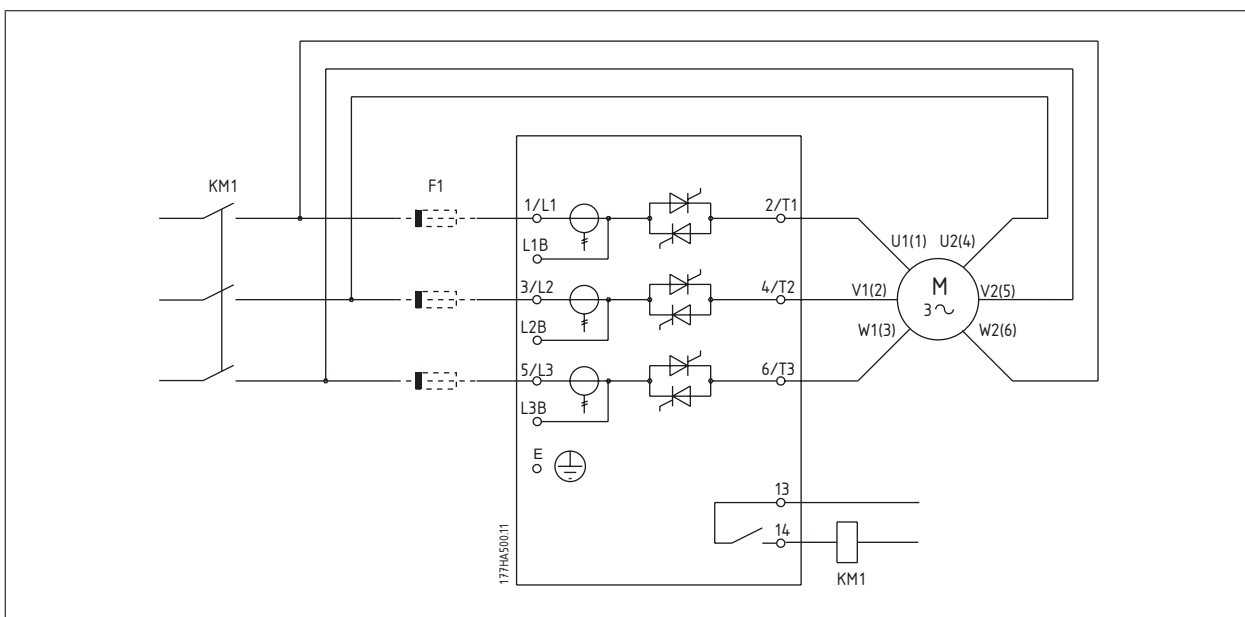
При подключении MCD 500 по схеме «внутри треугольника» всегда устанавливайте главный контактор или автоматический шунтовой выключатель.

4.3.1 Монтаж по схеме «внутри треугольника» с внутренним шунтом



KM1	Главный контактор
F1	Предохранители (по усмотрению)

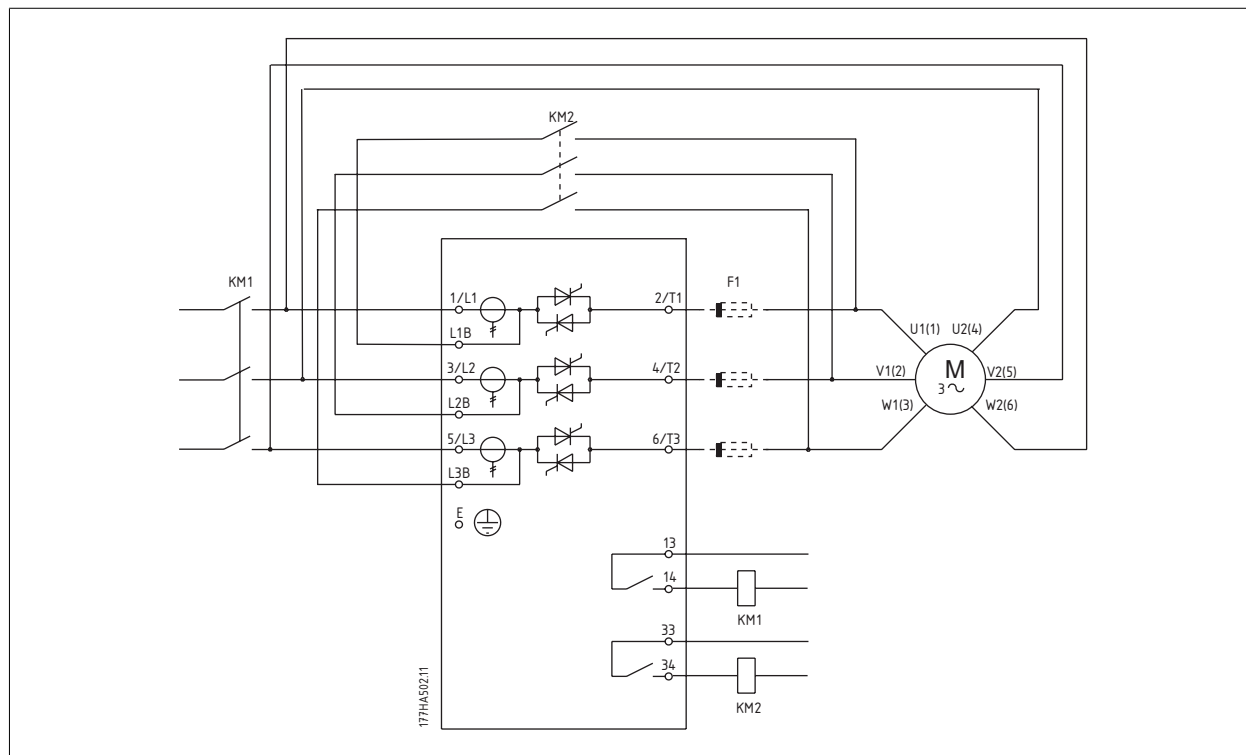
4.3.2 Установка по схеме «внутри треугольника» без шунта



KM1	Главный контактор
F1	Предохранители (по усмотрению)

4.3.3 Монтаж по схеме «внутри треугольника» с внешним обводом

Нешунтированные модели снабжены выделенными обводными терминалами, которые позволяют MCD 500 по-прежнему выполнять функции защиты и контроля, даже когда он обойден с помощью внешнего обводного контактора. Обводное реле должно подключаться к обводным терминалам и управляться программируемым выходом, настроенным на Работу (см. параметры 4-1 — 4-9).



KM1	Главный контактор
KM2	Байпас. контактор
F1	Предохранители (по усмотрению)



Внимание

Обводные терминалы на MCD5-0245C — T1B, T2B, T3B. Обводные терминалы на моделях MCD5-0360C — MCD5-1600C — L1B, L2B, L3B.

При необходимости на стороне входа можно установить предохранители.

4.3 Номинальные характеристики тока

Чтобы выяснить номинальные характеристики, не отображенные в приведенных диаграммах, обращайтесь к местному поставщику оборудования.

Все характеристики вычислены для высоты 1000 метров и температуры окружающей среды 40° C.

4.4.1 Линейное подключение (с шунтом)


Внимание

Модели MCD5-0021B — MCD5-0215B снабжены внутренним шунтом. Моделям MCD5-0245C — MCD5-1600C требуется внешний обводной контактор.

	AC-53b 3-30:330	AC-53b 4-20:340	AC-53b 4,5-30:330
MCD5-0021B	21 A	17 A	15 A
MCD5-0037B	37 A	31 A	26 A
MCD5-0043B	43 A	37 A	30 A
MCD5-0053B	53 A	46 A	37 A
	AC-53b 3-30:570	AC-53b 4-20:580	AC-53b 4,5-30:570
MCD5-0068B	68 A	55 A	47 A
MCD5-0084B	84 A	69 A	58 A
MCD5-0089B	89 A	74 A	61 A
MCD5-0105B	105 A	95 A	78 A
MCD5-0131B	131 A	106 A	90 A
MCD5-0141B	141 A	121 A	97 A
MCD5-0195B	195 A	160 A	134 A
MCD5-0215B	215 A	178 A	148 A
MCD5-0245C	255 A	201 A	176 A
MCD5-0360C	360 A	310 A	263 A
MCD5-0380C	380 A	359 A	299 A
MCD5-0428C	430 A	368 A	309 A
MCD5-0595C	620 A	540 A	434 A
MCD5-0619C	650 A	561 A	455 A
MCD5-0790C	790 A	714 A	579 A
MCD5-0927C	930 A	829 A	661 A
MCD5-1200C	1200 A	1200 A	1071 A
MCD5-1410C	1410 A	1319 A	1114 A
MCD5-1600C	1600 A	1600 A	1353 A

4

4.4.2 Линейное подключение (без шунта/замкнутое)

	AC-53a 3-30:50-6	AC-53a 4-20:50-6	AC-53a 4,5-30:50-6
MCD5-0245C	245 A	195 A	171 A
MCD5-0360C	360 A	303 A	259 A
MCD5-0380C	380 A	348 A	292 A
MCD5-0428C	428 A	355 A	300 A
MCD5-0595C	595 A	515 A	419 A
MCD5-0619C	619 A	532 A	437 A
MCD5-0790C	790 A	694 A	567 A
MCD5-0927C	927 A	800 A	644 A
MCD5-1200C	1200 A	1135 A	983 A
MCD5-1410C	1410 A	1187 A	1023 A
MCD5-1600C	1600 A	1433 A	1227 A

4.4.3 Подключение по схеме «внутри треугольника» (с шунтом)



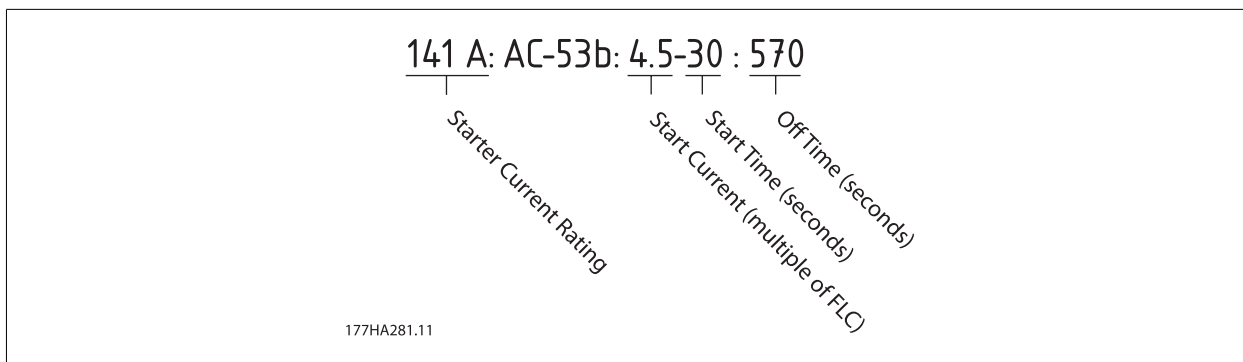
Внимание

Модели MCD5-0021B ~ MCD5-0215B снабжены внутренним шунтом. Моделям MCD5-0245C ~ MCD5-1600C требуется внешний обводной контактор.

4

	AC-53b 3-30:330	AC-53b 4-20:340	AC-53b 4,5-30:330
MCD5-0021B	32 A	26 A	22 A
MCD5-0037B	56 A	47 A	39 A
MCD5-0043B	65 A	56 A	45 A
MCD5-0053B	80 A	69 A	55 A
	AC-53b 3-30:570	AC-53b 4-20:580	AC-53b 4,5-30:570
MCD5-0068B	102 A	83 A	71 A
MCD5-0084B	126 A	104 A	87 A
MCD5-0089B	134 A	112 A	92 A
MCD5-0105B	158 A	143 A	117 A
MCD5-0131B	197 A	159 A	136 A
MCD5-0141B	212 A	181 A	146 A
MCD5-0195B	293 A	241 A	201 A
MCD5-0215B	323 A	268 A	223 A
MCD5-0245C	383 A	302 A	264 A
MCD5-0360C	540 A	465 A	395 A
MCD5-0380C	570 A	539 A	449 A
MCD5-0428C	645 A	552 A	463 A
MCD5-0595C	930 A	810 A	651 A
MCD5-0619C	975 A	842 A	683 A
MCD5-0790C	1185 A	1072 A	869 A
MCD5-0927C	1395 A	1244 A	992 A
MCD5-1200C	1800 A	1800 A	1607 A
MCD5-1410C	2115 A	1979 A	1671 A
MCD5-1600C	2400 A	2400 A	2030 A

4.4.4 Номинал AC-53 для эксплуатации с шунтированием



Все характеристики вычислены для высоты 1000 метров и температуры окружающей среды 40° C.

4.4.5 Подключение по схеме «внутри треугольника» (без шунта/замкнутое)

	AC-53a 3-30:50-6	AC-53a 4-20:50-6	AC-53a 4.5-30:50-6
MCD5-0245C	368 A	293 A	257 A
MCD5-0360C	540 A	455 A	389 A
MCD5-0380C	570 A	522 A	438 A
MCD5-0428C	643 A	533 A	451 A
MCD5-0595C	893 A	773 A	629 A
MCD5-0619C	929 A	798 A	656 A
MCD5-0790C	1185 A	1042 A	851 A
MCD5-0927C	1391 A	1200 A	966 A
MCD5-1200C	1800 A	1702 A	1474 A
MCD5-1410C	2115 A	1780 A	1535 A
MCD5-1600C	2400 A	2149 A	1841 A

4

4.4.6 Номинал AC-53 для эксплуатации с замкнутым подключением

<p>245 A: AC-53a: 4.5-30 : 70-10</p> <p>Starter Current Rating</p> <p>Start Current (multiple of FLC)</p> <p>Start Time (seconds)</p> <p>On-load Duty Cycle</p> <p>Starts Per Hour</p> <p>177HA280.11</p>

Все характеристики вычислены для высоты 1000 метров и температуры окружающей среды 40° C.

4.4 Минимальное и максимальное значения тока

Минимальное и максимальное значения тока полной нагрузки MCD 500 зависят от модели:

Модель	Линейное подключение		Подключение по схеме «внутри треугольника»	
	Минимум	Максимум	Минимум	Максимум
MCD5-0021B	5 A	23 A	7 A	34 A
MCD5-0037B	9 A	43 A	13 A	64 A
MCD5-0043B	10 A	50 A	15 A	75 A
MCD5-0053B	11 A	53 A	16 A	79 A
MCD5-0068B	15 A	76 A	23 A	114 A
MCD5-0084B	19 A	97 A	29 A	145 A
MCD5-0089B	20 A	100 A	30 A	150 A
MCD5-0105B	21 A	105 A	32 A	157 A
MCD5-0131B	29 A	145 A	44 A	217 A
MCD5-0141B	34 A	170 A	51 A	255 A
MCD5-0195B	40 A	200 A	60 A	300 A
MCD5-0215B	44 A	220 A	66 A	330 A
MCD5-0245B	51 A	255 A	77 A	382 A
MCD5-0360B	72 A	360 A	108 A	540 A
MCD5-0380B	76 A	380 A	114 A	570 A
MCD5-0428B	86 A	430 A	129 A	645 A
MCD5-0595B	124 A	620 A	186 A	930 A
MCD5-0619B	130 A	650 A	195 A	975 A
MCD5-0790B	158 A	790 A	237 A	1185 A
MCD5-0927B	186 A	930 A	279 A	1395 A
MCD5-1200B	240 A	1200 A	360 A	1800 A
MCD5-1410B	282 A	1410 A	423 A	2115 A
MCD5-1600B	320 A	1600 A	480 A	2400 A

4

4.5 Байпас. контактор

Устройства плавного пуска MCD 500 с номерами модели MCD5-0021B — MCD5-0215B снабжены внутренним шунтом и во внешнем обводном контакторе не нуждаются.

Устройства плавного пуска MCD 500 с номерами модели MCD5-0245C — MCD5-1600C внутреннего шунта не имеют и могут устанавливаться с внешним обводным контактором. Выберите контактор с номиналом AC1 не ниже номинального FLC подключенного двигателя.

4.6 Главный контактор

При подключении MCD 500 по схеме «внутри треугольника» главный контактор устанавливается обязательно, а при линейном — по выбору. Выберите контактор с номиналом AC3 не ниже номинального FLC подключенного двигателя.

4.7 Автоматический выключатель

Для изоляции контура двигателя в случае отключения устройства плавного пуска вместо главного контактора может использоваться автоматический шунтовой выключатель. Питание на шунтовой механизм отключения должно подаваться со стороны источника питания автоматического выключателя или с отдельного источника управляющего питания.

4.8 Компенсация коэффициента мощности

Если применяется функция компенсации коэффициента мощности (PFC), то для включения конденсаторов следует использовать выделенный контактор. Конденсаторы PFC необходимо подключать со стороны входов устройства плавного пуска. Подключение конденсаторов PFC со стороны выходов приведет к поломке устройства плавного пуска.

4.9 Предохранители

Полупроводниковые предохранители могут использоваться для координации по типу 2 и уменьшения риска повреждения SCR токами кратковременных перегрузок.

Предохранители с высокой отключающей способностью (HRC), такие как Ferraz AJT, могут использоваться для координации по типу 1.



Внимание

Функция адаптивного управления разгоном (AAC) служит для управления профилем скорости двигателя на заданном отрезке времени. Это может привести к более высокому уровню тока, нежели при традиционных методах управления.

Для применения устройства для плавного останова двигателя с использованием AAC и временем останова не более 30 секунд следует выбрать следующие средства защиты распределительной цепи двигателя:

- стандартные линейные предохранители HRC: с минимальным номиналом в 150% тока полной нагрузки (FLC) двигателя;
- специфицированные для двигателя линейные предохранители: с минимальным номиналом в 100/150% FLC;
- минимальная установка управляющего автоматического выключателя двигателя с длинной задержкой: 150% тока полной нагрузки двигателя;
- минимальная установка управляющего автоматического выключателя двигателя с короткой задержкой: 400% тока полной нагрузки двигателя в течение 30 секунд.

Рекомендации по применению предохранителей даны для температуры 40° °C и высоты до 1000 м.



Внимание

Выбор предохранителей основан на следующих факторах: пуск при 400% FLC на протяжении 20 секунд в сочетании со стандартным объявленным числом пусков в час и продолжительностью включения (ПВ), температурой среды 40° °C и высотой до 1000 м. При эксплуатации в отличающихся условиях проконсультируйтесь с местным поставщиком оборудования.

Внимание

Эти таблицы содержат данные только о рекомендуемых предохранителях; для выбора подходящего предохранителя обратитесь к местному поставщику.

Для помеченных моделей подходящих предохранителей не имеется.

4.10.1 Предохранители Bussman Square Body (170M)

Модель	SCR I ² t (A ² s)	Напряжение питания (≤ 440 В пер. тока)	Напряжение питания (≤ 575 В пер. тока)	Напряжение питания (≤ 690 В пер. тока)
MCD5-0021B	1150	170M1314	170M1314	170M1314
MCD5-0037B	8000	170M1316	170M1316	170M1316
MCD5-0043B	10500	170M1318	170M1318	170M1318
MCD5-0053B	15000	170M1318	170M1318	170M1318
MCD5-0068B	15000	170M1319	170M1319	170M1318
MCD5-0084B	512000	170M1321	170M1321	170M1319
MCD5-0089B	80000	170M1321	170M1321	170M1321
MCD5-0105B	125000	170M1321	170M1321	170M1321
MCD5-0131B	125000	170M1321	170M1321	170M1321
MCD5-0141B	320000	170M2621	170M2621	170M2621
MCD5-0195B	320000	170M2621	170M2621	170M2621
MCD5-0215B	320000	170M2621	170M2621	170M2621
MCD5-0245C	320000	170M2621	170M2621	170M2621
MCD5-0360C	238000	170M6010	170M6010	170M6010
MCD5-0380C	320000	170M6011	170M6011	-
MCD5-0428C	320000	170M6011	170M6011	-
MCD5-0595C	1200000	170M6015	170M6015	170M6014
MCD5-0619C	1200000	170M6015	170M6015	170M6014
MCD5-0790C	2530000	170M6017	170M6017	170M6016
MCD5-0927C	4500000	170M6019	170M6019	170M6019
MCD5-1200C	4500000	170M6021	-	-
MCD5-1410C	6480000	-	-	-
MCD5-1600C	12500000	170M6019*	-	-

* Требуются два параллельно подсоединенных предохранителя на фазу.

4.10.2 Предохранители Bussman — британский стандарт (BS88)

Модель	SCR I ² t (A ² s)	Напряжение питания (< 440 В пер. тока)	Напряжение питания (< 575 В пер. тока)	Напряжение питания (< 690 В пер. тока)
MCD5-0021B	1150	63FE	63FE	63FE
MCD5-0037B	8000	120FEE	120FEE	120FEE
MCD5-0043B	10500	120FEE	120FEE	120FEE
MCD5-0053B	15000	200FEE	200FEE	200FEE
MCD5-0068B	15000	200FEE	200FEE	200FEE
MCD5-0084B	512000	200FEE	200FEE	200FEE
MCD5-0089B	80000	280FM	280FM	280FM
MCD5-0105B	125000	280FM	280FM	280FM
MCD5-0131B	125000	280FM	280FM	280FM
MCD5-0141B	320000	450FMM	450FMM	450FMM
MCD5-0195B	320000	450FMM	450FMM	450FMM
MCD5-0215B	320000	450FMM	450FMM	450FMM
MCD5-0245C	320000	450FMM	450FMM	450FMM
MCD5-0360C	238000	-	-	-
MCD5-0380C	320000	400FMM*	400FMM	400FMM*
MCD5-0428C	320000	-	-	-
MCD5-0595C	1200000	630FMM*	630FMM*	-
MCD5-0619C	1200000	630FMM*	630FMM*	-
MCD5-0790C	2530000	-	-	-
MCD5-0927C	4500000	-	-	-
MCD5-1200C	4500000	-	-	-
MCD5-1410C	6480000	-	-	-
MCD5-1600C	12500000	-	-	-

* Требуется два параллельно подсоединенных предохранителя на фазу.

4.10.3 Ferraz Fuses — HSJ

Модель	SCR I ² t (A ² s)	Напряжение питания (< 440 В пер. тока)	Напряжение питания (< 575 В пер. тока)	Напряжение питания (< 690 В пер. тока)
MCD5-0021B	1150	HSJ40**	HSJ40**	
MCD5-0037B	8000	HSJ80**	HSJ80**	
MCD5-0043B	10500	HSJ90**	HSJ90**	
MCD5-0053B	15000	HSJ110**	HSJ110**	
MCD5-0068B	15000	HSJ125**	HSJ125**	
MCD5-0084B	51200	HSJ175	HSJ175**	
MCD5-0089B	80000	HSJ175	HSJ175	
MCD5-0105B	125000	HSJ225	HSJ225	
MCD5-0131B	125000	HSJ250	HSJ250**	
MCD5-0141B	320000	HSJ300	HSJ300	
MCD5-0195B	320000	HSJ350	HSJ350	
MCD5-0215B	320000	HSJ400**	HSJ400**	Не подходит
MCD5-0245C	320000	HSJ450**	HSJ450**	
MCD5-0360C	238000			
MCD5-0380C	320000			
MCD5-0428C	320000			
MCD5-0595C	1200000			
MCD5-0619C	1200000			
MCD5-0790C	2530000	Не подходит	Не подходит	
MCD5-0927C	4500000			
MCD5-1200C	4500000			
MCD5-1410C	6480000			
MCD5-1600C	12500000			

4

** Требуется два последовательно подсоединенных предохранителя на фазу.

4.10.4 Предохранители Ferraz — североамериканский стандарт (PSC 690)

Модель	SCR I ² t (A ² s)	Напряжение питания < 440 В пер. тока	Напряжение питания < 575 В пер. тока	Напряжение питания < 690 В пер. тока
MCD5-0021B	1150	A070URD30XXX0063	A070URD30XXX0063	-
MCD5-0037B	8000	A070URD30XXX0125	A070URD30XXX0125	A070URD30XXX0125
MCD5-0043B	10500	A070URD30XXX0125	A070URD30XXX0125	A070URD30XXX0125
MCD5-0053B	15000	A070URD30XXX0125	A070URD30XXX0125	A070URD30XXX0125
MCD5-0068B	15000	A070URD30XXX0160	A070URD30XXX0160	A070URD30XXX0160
MCD5-0084B	51200	A070URD30XXX0200	A070URD30XXX0200	A070URD30XXX0200
MCD5-0089B	80000	A070URD30XXX0200	A070URD30XXX0200	A070URD30XXX0200
MCD5-0105B	125000	A070URD30XXX0315	A070URD30XXX0315	A070URD30XXX0315
MCD5-0131B	125000	A070URD30XXX0315	A070URD30XXX0315	A070URD30XXX0315
MCD5-0141B	320000	A070URD30XXX0315	A070URD30XXX0315	A070URD30XXX0315
MCD5-0195B	320000	A070URD30XXX0450	A070URD30XXX0450	A070URD30XXX0450
MCD5-0215B	320000	A070URD30XXX0450	A070URD30XXX0450	A070URD30XXX0450
MCD5-0245C	320000	A070URD30XXX0450	A070URD30XXX0450	A070URD30XXX0450
MCD5-0360C	238000	A070URD33XXX0630	A070URD33XXX0630	A070URD33XXX0630
MCD5-0380C	320000	A070URD33XXX0700	A070URD33XXX0700	-
MCD5-0428C	320000	A070URD33XXX0700	A070URD33XXX0700	-
MCD5-0595C	1200000	A070URD33XXX1000	A070URD33XXX1000	A070URD33XXX1000
MCD5-0619C	1200000	A070URD33XXX1000	A070URD33XXX1000	A070URD33XXX1000
MCD5-0790C	2530000	A070URD33XXX1400	A070URD33XXX1400	A070URD33XXX1400
MCD5-0927C	4500000	A070URD33XXX1400	A070URD33XXX1400	A070URD33XXX1400
MCD5-1200C	4500000	A055URD33XXX2250	-	-
MCD5-1410C	6480000	A055URD33XXX2250	-	-
MCD5-1600C	12500000	-	-	-

XXX = тип контактной пружины. Подробнее см. в каталоге Ferraz.

4.10.5 Ferraz Fuses — европейский стандарт (PSC 690)

4

Модель	SCR I ² t (A ² s)	Напряжение питания < 440 В пер. тока	Напряжение питания < 575 В пер. тока	Напряжение питания < 690 В пер. тока
MCD5-0021B	1150	6.9URD30D11A0050	6.9URD30D11A0050	6.9URD30D11A0050
MCD5-0037B	8000	6.9URD30D11A0125	6.9URD30D11A0125	6.9URD30D11A0125
MCD5-0043B	10500	6.9URD30D11A0125	6.9URD30D11A0125	6.9URD30D11A0125
MCD5-0053B	15000	6.9URD30D11A0125	6.9URD30D11A0125	6.9URD30D11A0125
MCD5-0068B	15000	6.9URD30D11A0160	6.9URD30D11A0160	6.9URD30D11A0160
MCD5-0084B	51200	6.9URD30D11A0200	6.9URD30D11A0200	6.9URD30D11A0200
MCD5-0089B	80000	6.9URD30D11A0200	6.9URD30D11A0200	6.9URD30D11A0200
MCD5-0105B	125000	6.9URD30D11A0315	6.9URD30D11A0315	6.9URD30D11A0315
MCD5-0131B	125000	6.9URD30D11A0315	6.9URD30D11A0315	6.9URD30D11A0315
MCD5-0141B	320000	6.9URD30D11A0315	6.9URD30D11A0315	6.9URD30D11A0315
MCD5-0195B	320000	6.9URD31D11A0450	6.9URD31D11A0450	6.9URD31D11A0450
MCD5-0215B	320000	6.9URD31D11A0450	6.9URD31D11A0450	6.9URD31D11A0450
MCD5-0245C	320000	6.9URD31D11A0450	6.9URD31D11A0450	6.9URD31D11A0450
MCD5-0360C	238000	6.9URD33D11A0630	6.9URD33D11A0630	6.9URD33D11A0630
MCD5-0380C	320000	6.9URD33D11A0700	6.9URD33D11A0700	6.9URD33D11A0700
MCD5-0428C	320000	6.9URD33D11A0700	6.9URD33D11A0700	6.9URD33D11A0700
MCD5-0595C	1200000	6.9URD33D11A1000	6.9URD33D11A1000	6.9URD33D11A1000
MCD5-0619C	1200000	6.9URD33D11A1000	6.9URD33D11A1000	6.9URD33D11A1000
MCD5-0790C	2530000	6.6URD33D11A1400	6.6URD33D11A1400	-
MCD5-0927C	4500000	6.6URD33D11A1400	6.6URD33D11A1400	-
MCD5-1200C	4500000	6.9URD233PLAF2200	6.9URD233PLAF2200	-
MCD5-1410C	6480000	6.9URD233PLAF2200	6.9URD233PLAF2200	6.9URD233PLAF2200
MCD5-1600C	12500000	6URD233PLAF2800	6URD233PLAF2800	-

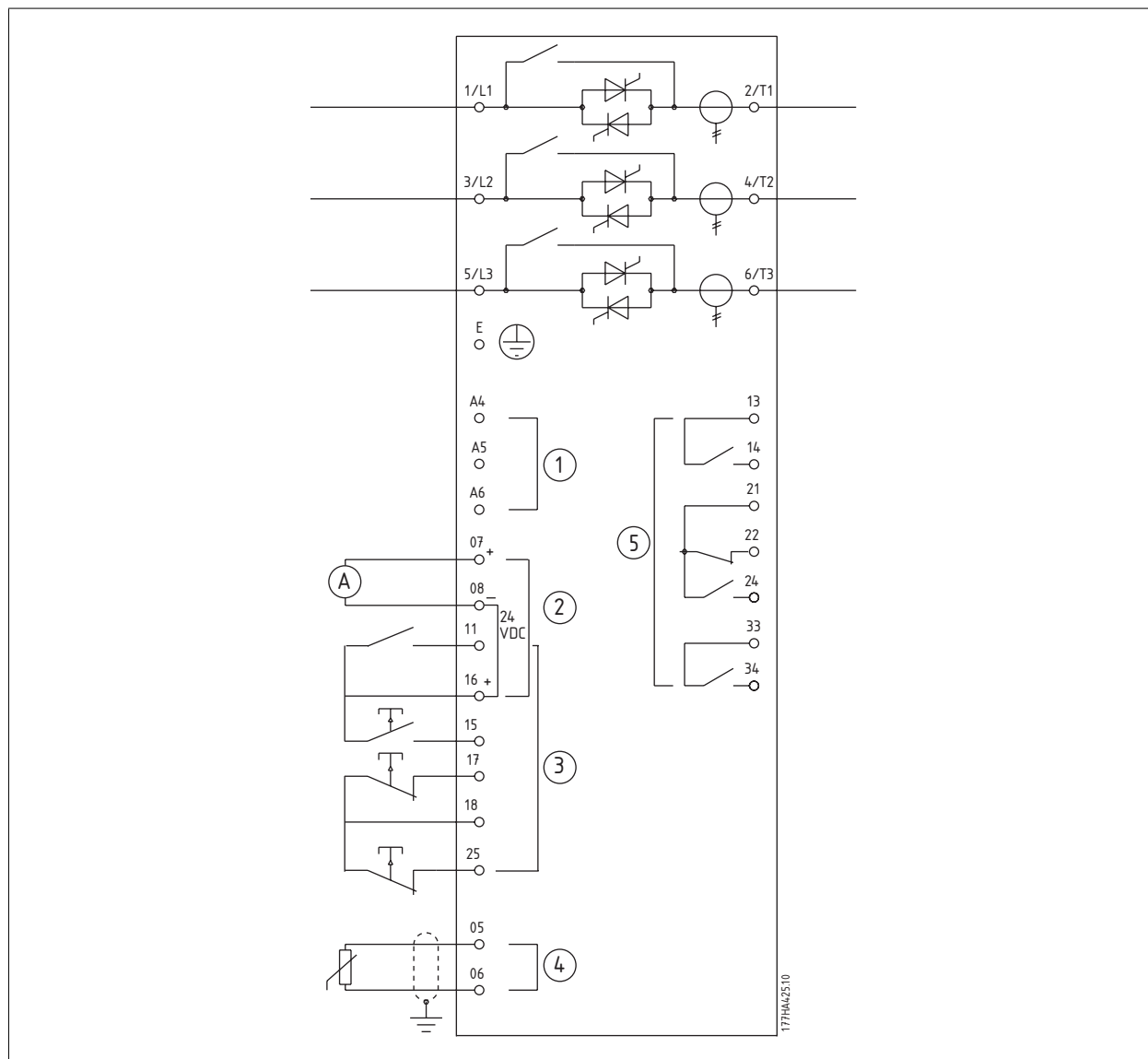
4.10.6 Ferraz Fuses - AJT

Модель	SCR I ² t (A ² s)	Напряжение питания ≤ 440 В пер. тока)	Напряжение питания ≤ 575 В пер. тока)	Напряжение питания ≤ 690 В пер. тока)
MCD5-0021B	1150	AJT25	AJT25	
MCD5-0037B	8000	AJT50	AJT50	
MCD5-0043B	10500	AJT50	AJT50	
MCD5-0053B	15000	AJT60	AJT60	
MCD5-0068B	15000	AJT80	AJT80	
MCD5-0084B	512000	AJT100	AJT100	
MCD5-0089B	80000	AJT100	AJT100	
MCD5-0105B	125000	AJT125	AJT125	
MCD5-0131B	125000	AJT150	AJT150	
MCD5-0141B	320000	AJT175	AJT175	
MCD5-0195B	320000	AJT200	AJT200	
MCD5-0215B	320000	AJT250	AJT250	Не подходит
MCD5-0245C	320000	AJT300	AJT300	
MCD5-0360C	238000	AJT400	AJT400	
MCD5-0380C	320000	AJT450	AJT450	
MCD5-0428C	320000	AJT450	AJT450	
MCD5-0595C	1200000	A4BQ600	A4BQ600	
MCD5-0619C	1200000	A4BQ800	A4BQ800	
MCD5-0790C	2530000	A4BQ1200	A4BQ1200	
MCD5-0927C	4500000	A4BQ1200/ A4BT1100	A4BQ1200 A4BT1100	
MCD5-1200C	4500000	A4BQ1600	A4BQ1600	
MCD5-1410C	6480000	A4BQ2000	A4BQ2000	
MCD5-1600C	12500000	A4BQ2500	A4BQ2500	

4.10 Схематические диаграммы

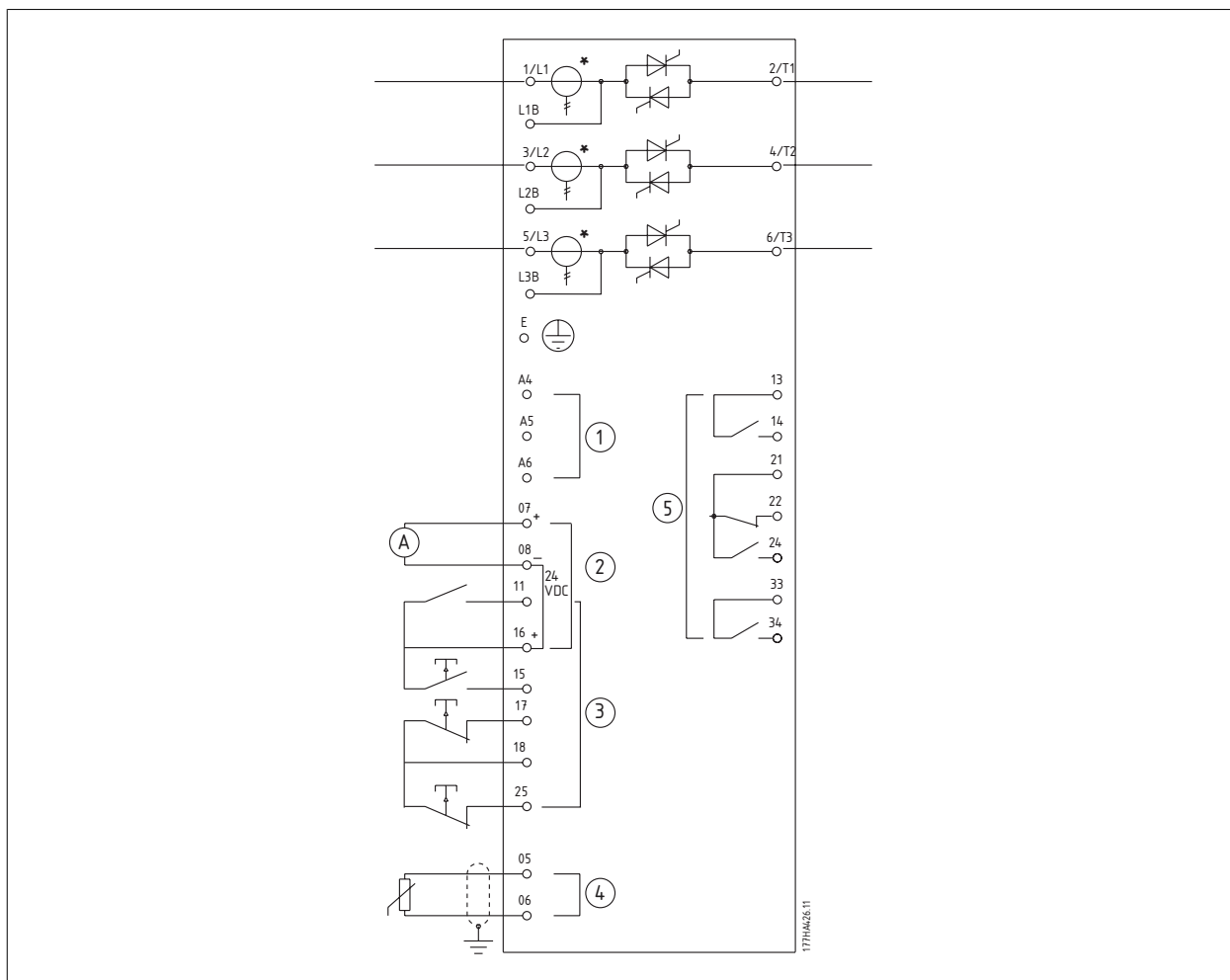
4.11.1 Модели с внутренним шунтом

4




1	Управляющее питание (зависит от модели)
2	Выходы
07, 08	Программируемый аналоговый выход
16, 08	Выход 24 В пост. тока
3	Входы дистанционного управления
11, 16	Программируемый вход
15, 16	Пуск
17, 18	Останов
25, 18	Сброс
4	Вход термистора двигателя (только с положительным температурным коэффициентом — РТС)
5	Выходы реле
13, 14	Выход реле А
21, 22, 24	Выход реле В
33, 34	Выход реле С

4.11.2 Модели без шунта



4

1	Управляющее питание (зависит от модели)
2	Выходы
07, 08	Программируемый аналоговый выход
16, 08	Выход 24 В пост. тока
3	Входы дистанционного управления
11, 16	Программируемый вход
15, 16	Пуск
17, 18	Останов
25, 18	Сброс
4	Вход термистора двигателя (только с PTC)
5	Выходы реле
13, 14	Выход реле А
21, 22, 24	Выход реле В
33, 34	Выход реле С

 **Внимание**
 * Трансформаторы тока MCD5-0245C размещены на выходе. Терминалы шунта обозначены T1B, T2B и T3B.

5

5 Примеры применения

5.1 Защита двигателя от перегрузки

Для защиты двигателя от перегрузки в MCD 500 используется тепловая модель второго порядка. Она позволяет рассчитать температуру двигателя на основе тепловых свойств двух компонентов:

- корпуса двигателя, который имеет большую теплоемкость и определяет долгосрочное поведение двигателя;
- обмотки двигателя, которая имеет низкую теплоемкость и влияет на краткосрочное поведение двигателя.

Тепловая модель также учитывает влияние тока двигателя, потерь в стали, потерь из-за сопротивления обмотки и различной скорости охлаждения во время работы и простоя.

На экране LCP отображается значение модели обмотки в процентах от номинальной емкости двигателя.

MCD 500 рассчитывает теплоемкость двигателя на основе значений *Основных настроек двигателя*.

Параметру 1-1 *Двигатель FLC* следует задать номинальное значение двигателя FLC. Не следует добавлять номинал перегрузки, так как MCD 500 учитывает его в вычислениях.

5.2 Адаптивное управление разгоном (AAC)

AAC — это новая форма управления двигателем на основе рабочих характеристик самого двигателя. Благодаря AAC, пользователь выбирает профиль пуска или останова, наилучшим образом соответствующий типу нагрузки, и пускатель автоматически управляет двигателем на основе этого профиля. MCD 500 поддерживает три профиля — раннего, постоянного и позднего разгона и замедления.

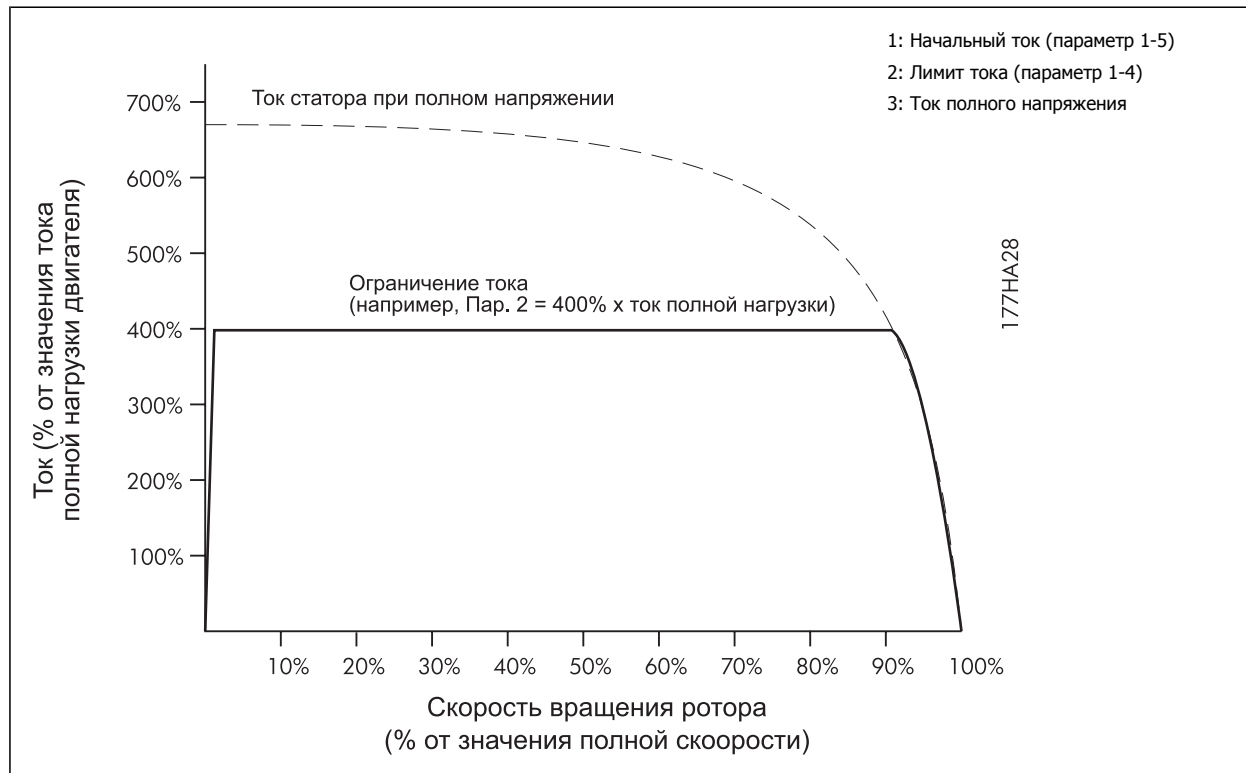
Функция AAC применяет два алгоритма: один — для измерения характеристик двигателя, другой — для управления им. При первом пуске MCD 500 определяет характеристики двигателя на нулевой и максимальной скорости. Во время всех последующих пусков и остановов пускатель динамически регулирует управление двигателем, чтобы обеспечить соответствие фактических показателей работы двигателя выбранному профилю на всем протяжении пуска. Если фактическая скорость ниже предусмотренной профилем, пускатель увеличивает подаваемую на двигатель мощность; если скорость слишком высока — уменьшает мощность.

5.3 Режимы пуска

5.3.1 Постоянный ток

Постоянный ток— традиционная форма плавного пуска, при которой ток нарастает от нуля до заданного уровня и стабильно удерживается на этом уровне до ускорения двигателя.

Пуск с постоянным током идеален для применений, когда пусковой ток должен удерживаться ниже определенного уровня.

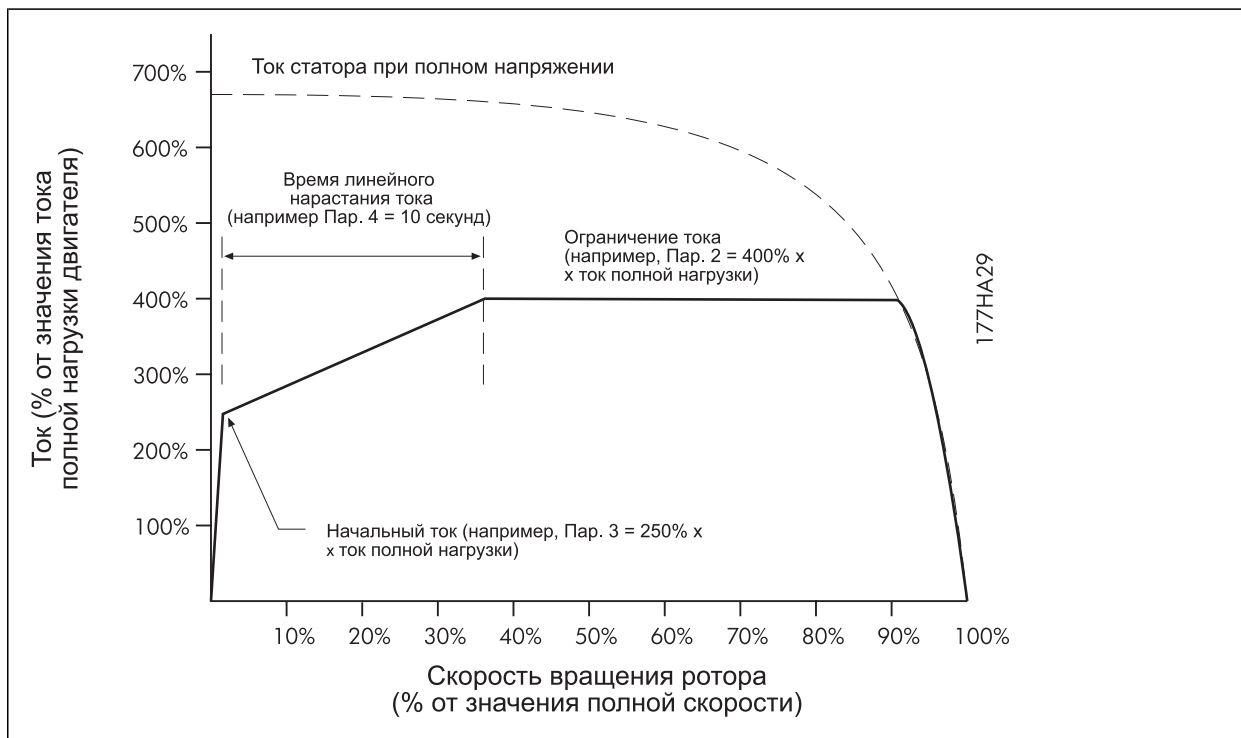


5.3.2 Линейное нарастание тока

При плавном пуске с линейным нарастанием тока значения тока повышаются с заданного начального уровня (1) до максимального предела (3) в течение продленного периода времени (2).

Такой режим пуска полезен в следующих случаях:

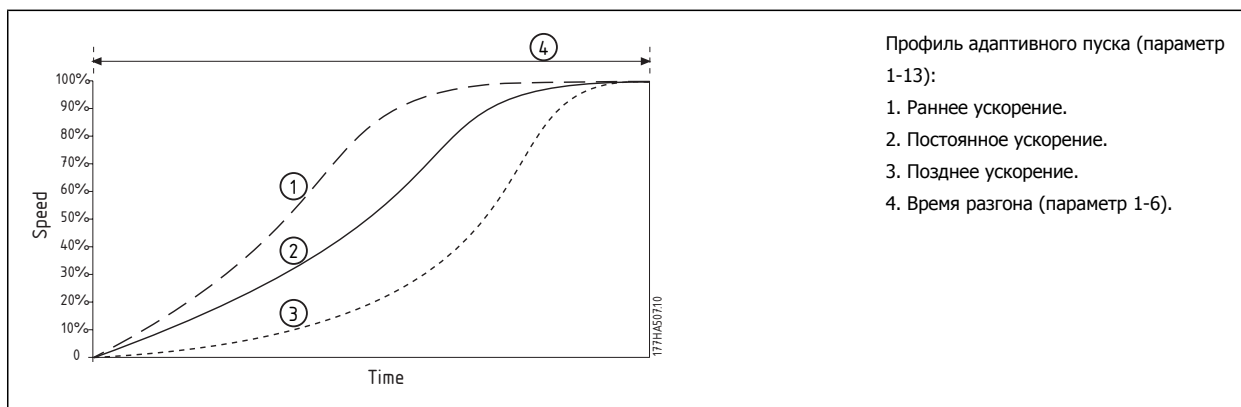
- нагрузка меняется от пуска к пуску (например, конвейер может запускаться нагруженным или пустым). Задайте Начальный ток (параметр 1-5) на уровне, который обеспечит пуск двигателя с легкой нагрузкой, а Лимит тока (параметр 1-4) — на уровне, достаточном для пуска двигателя с большой нагрузкой.
- нагрузка трогается легко, но время пуска требуется продлить (например, давление в трубопроводах центробежного насоса должно возрастать медленно).
- имеется ограниченный источник электроэнергии (например, генератор); замедленное возрастание нагрузки предоставит источнику питания больше времени на реагирование.



5.3.3 Адаптивное управление разгоном (AAC)

Чтобы применить AAC для управления режимом пуска, выполните следующие действия:

1. В меню Режим пуска (параметр 1-3) выберите строку «адапт. управление».
2. Установите желательное Время разгона (параметр 1-6).
3. Выберите нужный Профиль адаптивного пуска (параметр 1-13).
4. Чтобы обеспечить успешный пуск, задайте достаточно высокий Лимит тока (параметр 1-4). При первом пуске с применением AAC будет использоваться ток постоянной величины. Это позволит MCD 500 определить характеристики подключенного двигателя. Устройство будет использовать эти данные при последующих пусках с применением AAC.



**Внимание**

Функция AAC будет управлять нагрузкой в соответствии с заданным профилем. Ток при пуске будет меняться согласно выбранному профилю и программируемому времени разгона.

Пуск в режиме AAC не может выполняться быстрее, чем прямой пуск от сети (DOL).

Если MCD 500 запрограммирован на пуск или останов в режиме AAC, а подключенный двигатель заменен, либо перед монтажом пускатель тестировали на другом двигателе, то устройству потребуется определить характеристики нового двигателя. Чтобы перевести MCD 500 в режим обучения, измените значение параметра 1-12 Коэффициент адаптивного управления следующим образом.

Если по умолчанию для 1-12 задано значение 75%, замените его на 76%.

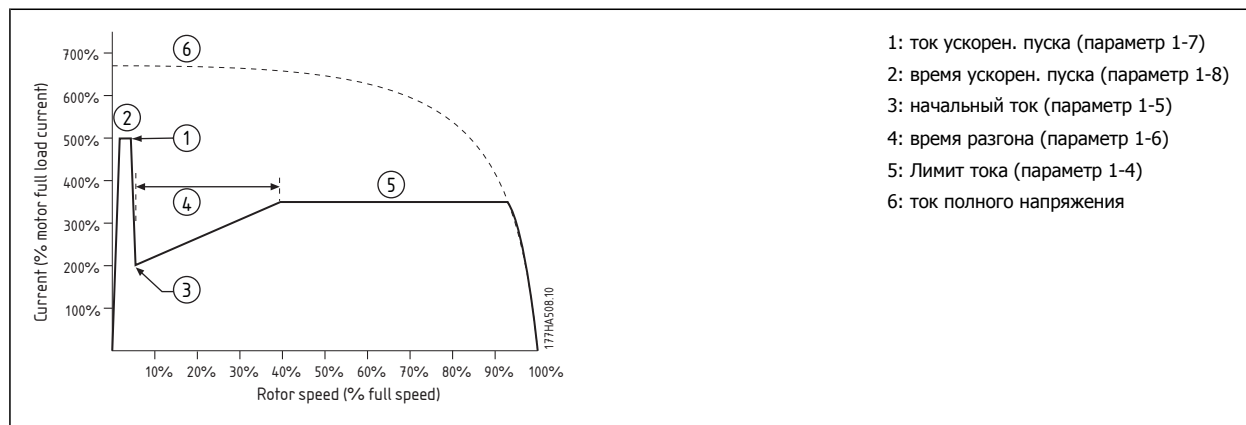
Если по умолчанию для 1-12 указано другое значение, замените его на 75%.

5

5.3.4 Ускоренный пуск

При форсированном старте в начале операции пуска создается кратковременный толчок дополнительного крутящего момента; он может применяться в сочетании с режимом пуска с нарастающим или неизменным током.

Этот режим полезен, если нагрузка нуждается в высоком моменте трогания, но затем легко разгоняется (например, нагрузка на маховике пресса).



5.4 Режимы останова

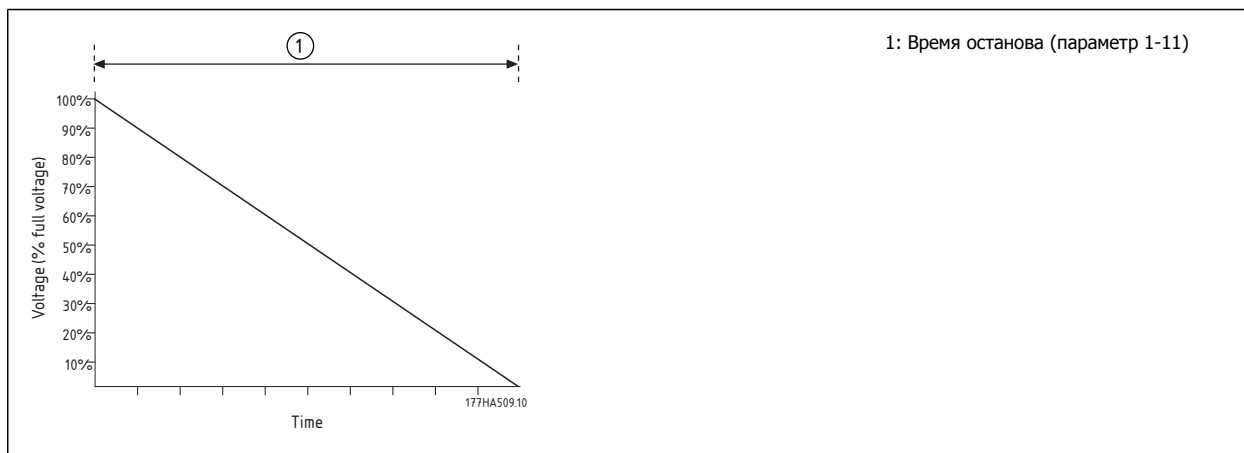
5.4.1 Останов выбегом

Останов выбегом позволяет двигателю замедляться естественными темпами без управления со стороны устройства плавного пуска. Необходимое для останова время зависит от типа нагрузки.

5.4.2 Плавный останов с TVR

Функция изменения напряжения по времени (TVR) постепенно снижает напряжение в двигателе в течение заданного времени. Нагрузка может продолжать выполнение по завершении периода понижения.

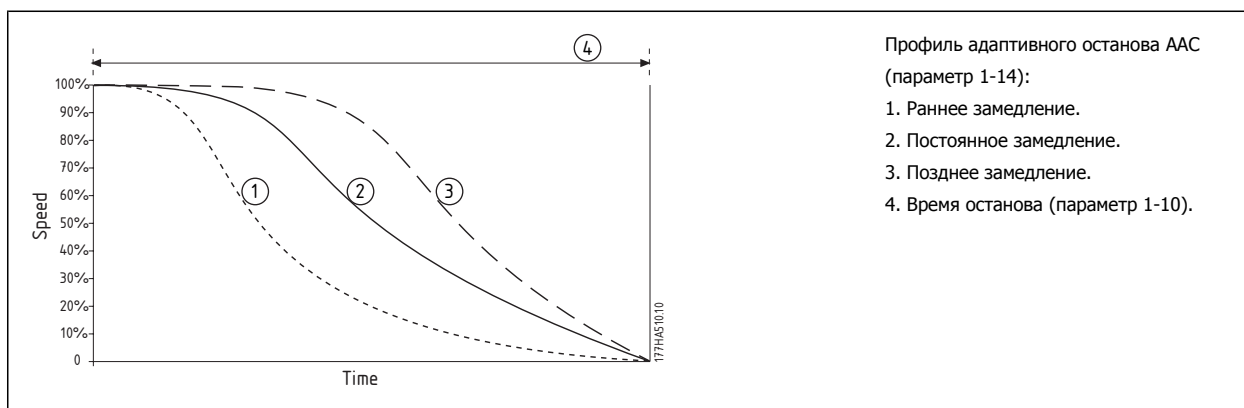
Останов с TVR полезен в случаях, когда требуется продлить время останова либо предотвратить броски питания с генератора.



5.4.3 Адаптивное управление разгоном (AAC)

Чтобы воспользоваться функцией AAC для управления остановом, выполните следующие действия.

1. В меню Режим останова выберите Адапт.управление (параметр 1-10)
2. Установите желательное Время останова (параметр 1-11).
3. Выберите нужный Профиль адаптивного останова (параметр 1-14).



**Внимание**

Функция AAC будет управлять нагрузкой в соответствии с заданным профилем.

Внимание

AAC не замедляет двигатель активно и не останавливает двигатель быстрее чем посредством останова выбегом. Для ускорения времени останова высоких инертных нагрузок следует использовать тормоз.

Внимание

Если MCD 500 запрограммирован на пуск в режиме AAC, а подключенный двигатель заменен, либо перед монтажом пускатель тестировали на другом двигателе, то устройству потребуется определить характеристики нового двигателя. Чтобы перевести MCD 500 в режим обучения, измените значение параметра 1-12 Коэффициент адаптивного управления следующим образом:

Если по умолчанию для 1-12 задано значение 75%, замените его на 76%.

Если по умолчанию для 1-12 указано другое значение, замените его на 75%.

5

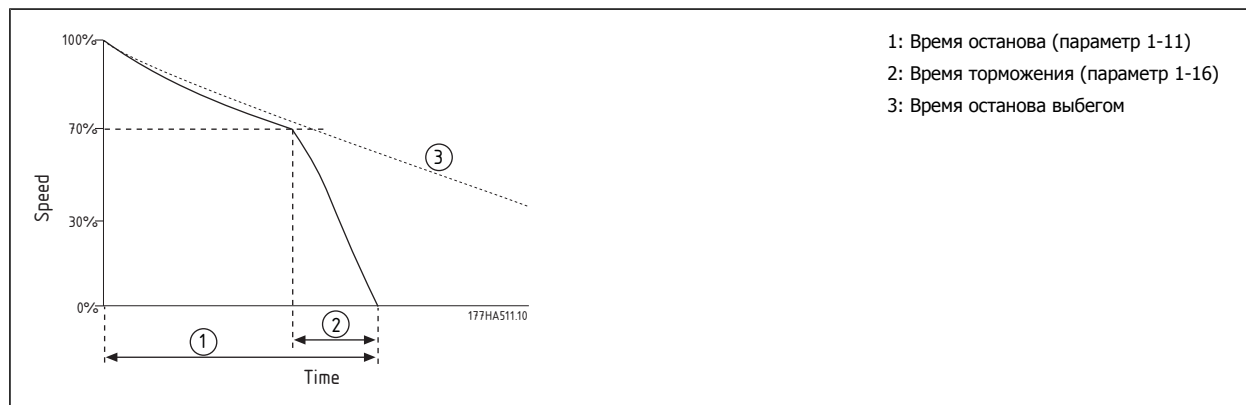
5.4.4 Тормоз

**Внимание**

Если задан слишком высокий тормозной момент, двигатель остановится до окончания времени торможения и без нужды подвергнется нагреву, что может привести к повреждениям.

Торможение MCD 500:

- применение тормозного контактора постоянного тока не требуется;
- благодаря управлению всеми тремя фазами тормозные токи и сопутствующее нагревание равномерно распределяются по всему двигателю.



- 1: Время останова (параметр 1-11)
 2: Время торможения (параметр 1-16)
 3: Время останова выбегом

Торможение выполняется в два этапа:

1. Предварительное торможение — промежуточный уровень торможения для снижения скорости двигателя до такой степени, когда станет возможным успешное применение полного торможения (приблизительно 70% скорости).
2. Полное торможение обеспечивает максимальный тормозной момент, но неэффективно на скоростях, превышающих приблизительно 70%.

Настройка MCD 500 для торможения:

1. Задайте параметру 1-11 желательную длительность времени останова (1). Это совокупное время торможения; оно должно быть достаточно продолжительнее времени применения тормоза (параметр 1-16), чтобы вместить в себя этап предварительного торможения для снижения скорости двигателя приблизительно до 70%. Если время останова окажется слишком коротким, торможение не достигнет успеха, и двигатель остановится выбегом.
2. Назначьте Время торможения (параметр 1-16), которое должно составлять примерно одну четвертую заданного времени останова. Тем самым будет установлено время этапа полного торможения (2).
3. Настройте тормозной момент (параметр 1-15), чтобы обеспечить желательную эффективность останова. Если задать слишком малое значение, двигатель не затормозится полностью и остановится выбегом к концу периода торможения.

За дополнительными сведениями об установках с внешним датчиком останова (например, применения с нагрузкой, изменяемой во время цикла торможения) обращайтесь к местному поставщику оборудования.

5.5 Эксплуатация с фиксацией частоты

Функция фиксации частоты прогоняет двигатель на пониженной скорости для упорядочения нагрузки и облегчения технического обслуживания. Такой прогон может выполняться в обоих направлениях — прямого хода и реверса.

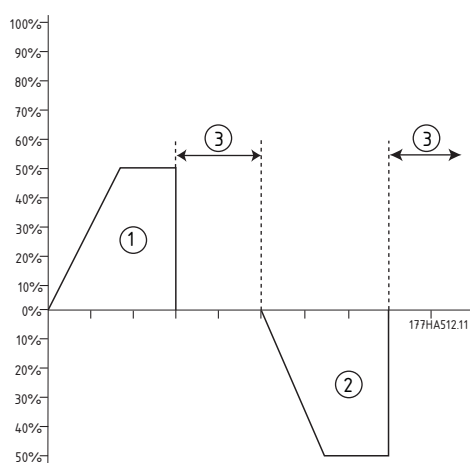
Максимальный вращающий момент для фиксации частоты составляет примерно 50%–75% вращающего момента двигателя с полной нагрузкой (FLT) в зависимости от двигателя. Доступный вращающий момент фиксации частоты составляет примерно 50%–75% вращающего момента фиксации частоты в прямом направлении. Для установки уровня вращающего момента фиксации частоты следует использовать параметры 15-8.



Внимание

Настройка параметров 15-8 выше 50% может стать причиной повышенной вибрации вала.

5



1. Толчок вперед.
2. Толчок назад.
3. Обычная эксплуатация.

Функция фиксации частоты включается через программируемый вход (параметр 3-3). Если во время прогона поступит какая-либо иная команда, пускатель остановится в ожидании новой команды.



Внимание

Функция доступна только для основного двигателя. Во время этой операции плавный пуск и останов невозможны.



Прогон на низкой скорости не предназначен для непрерывной эксплуатации из-за низкого уровня охлаждения двигателя. Фиксация частоты изменяет профиль нагрева двигателя и снижает точность тепловой модели двигателя. Не рекомендуется полагаться на защиту двигателя от перегрузки во время работы двигателя с функцией фиксации частоты.

5.6 Эксплуатация по схеме «внутри треугольника»

Функции ААС, фиксации частоты и торможения не поддерживаются при эксплуатации по схеме «внутри треугольника» (6-проводной). Если эти функции запрограммированы на момент подключения пускателя по схеме «внутри треугольника», поведение будет следующим.

Пуск под упр. ААС	Пускатель выполняет пуск с током постоянной величины.
Останов под упр. ААС	Пускатель выполняет плавный останов с TVR, если время останова > 0 с. Если задано время останова 9 с, пускатель выполняет останов выбегом.
Фиксация частоты	Пускатель выводит предупреждение с сообщением об ошибке (Неподдерж. опция).
Тормоз	Стартер выполняет останов выбегом.



Внимание

При подключении по схеме «внутри треугольника» во время работы включен лишь один вид защиты от потери фазы — защита от дисбаланса тока. Не отключайте эту защиту при эксплуатации по схеме «внутри треугольника».



Эксплуатация по схеме «внутри треугольника» возможна только с напряжением сети ≤ 600 В перем. тока.

5.7 Типичные пусковые токи

Воспользуйтесь этими сведениями для определения пускового тока, подходящего для ваших условий применения оборудования.



Внимание

Эти требования к пусковому току уместны и типичны в большинстве ситуаций. Вместе с тем, требования к эксплуатационным свойствам и пусковому крутящему моменту электродвигателей и электрических машин и в самом деле различны. За дополнительным содействием обратитесь к местному поставщику оборудования.

5

Применение	Типичный пусковой ток
Работы общего характера и водное хозяйство	
Мешалка	4,0 x FLC
Центробежный насос	3,5 x FLC
Компрессор (винтовой, без нагрузки)	3,0 x FLC
Компрессор (поршневой, без нагрузки)	4,0 x FLC
Конвейер	4,0 x FLC
Вентилятор (с демпфером)	3,5 x FLC
Вентилятор (без демпфера)	4,5 x FLC
Смеситель	4,5 x FLC
Вытеснительный насос	4,0 x FLC
Погружной насос	3,0 x FLC
Металлургическая и горнодобывающая промышленность	
Ленточный конвейер	4,5 x FLC
Пылеуловитель	3,5 x FLC
Шлифовальная машина	3,0 x FLC
Бильная мельница	4,5 x FLC
Камнедробилка	4,0 x FLC
Рольганг	3,5 x FLC
Вальцовочный станок	4,5 x FLC
Опрокидывающий механизм	4,0 x FLC
Оборудование для вытягивания проволоки	5,0 x FLC
Пищевая промышленность	
Моечная машина для бутылок	3,0 x FLC
Центрифуга	4,0 x FLC
Сушилка	4,5 x FLC
Мельница	4,5 x FLC
Штабелер	4,5 x FLC
Сепаратор	4,5 x FLC
Ломтерезка	3,0 x FLC
Целлюлознобумажная промышленность	
Сушилка	4,5 x FLC
Протирающая машина	4,5 x FLC
Дезинтегратор	4,5 x FLC

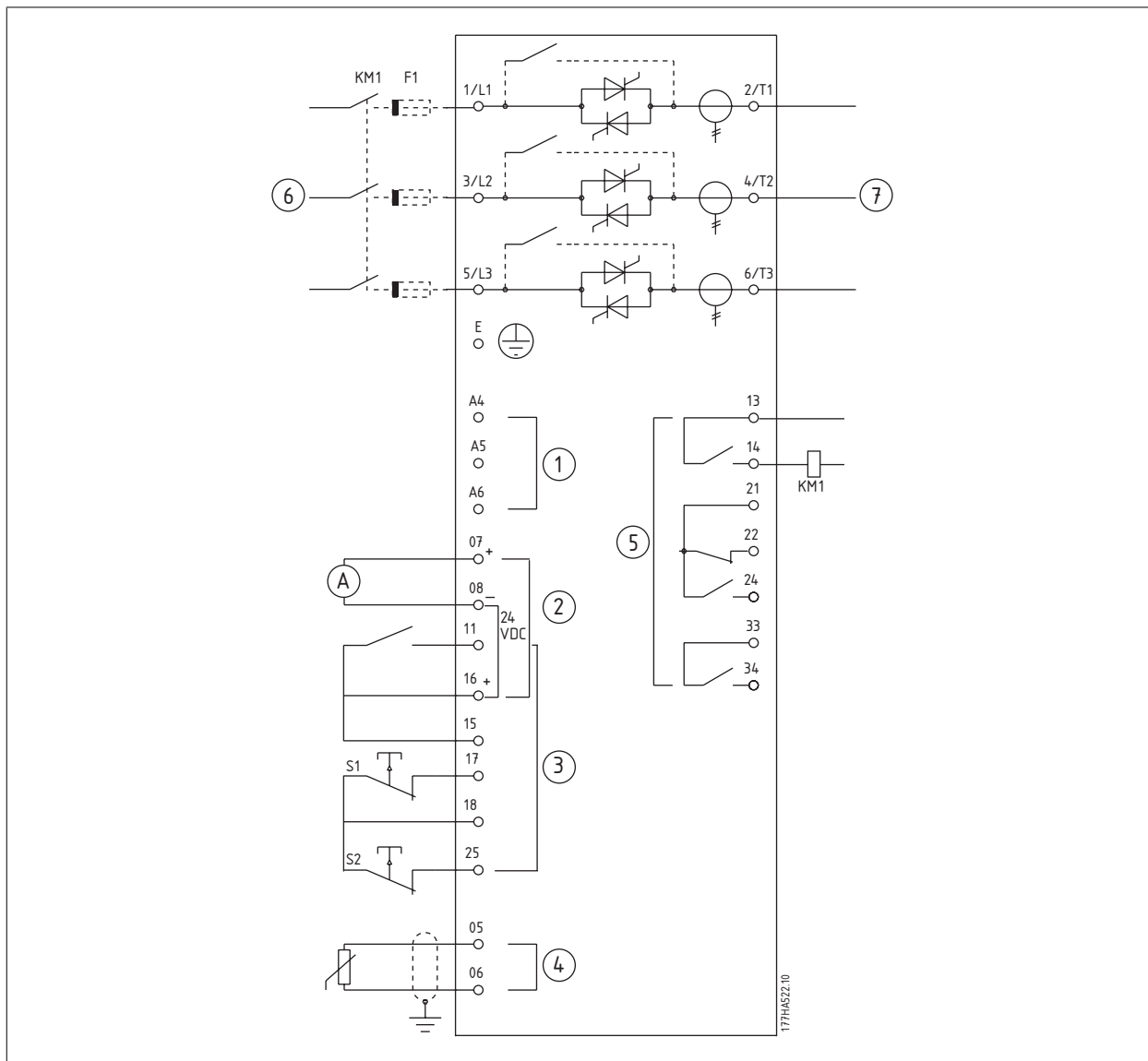
Применение	Типичный пусковой ток
Нефтехимическая промышленность	
Шаровая мельница	4,5 x FLC
Центрифуга	4,0 x FLC
Экструдер	5,0 x FLC
Шнек	4,0 x FLC
Транспорт и металлорежущая промышленность	
Шаровая мельница	4,5 x FLC
Шлифовальная машина	3,5 x FLC
Конвейер материала	4,0 x FLC
Штабелер	4,5 x FLC
Пресс	3,5 x FLC
Вальцовочный станок	4,5 x FLC
Буровой ротор	4,0 x FLC
Лесозаготовительная и деревообрабатывающая промышленность	
Ленточная пила	4,5 x FLC
Рубильная машина	4,5 x FLC
Циркулярная пила	3,5 x FLC
Окорочная машина	3,5 x FLC
Кромкострогальный станок	3,5 x FLC
Одноагрегатный гидромеханизм	3,5 x FLC
Рубанок	3,5 x FLC
Шлифовальный станок	4,0 x FLC
Работы общего характера и водное хозяйство	
Мешалка	4,0 x FLC
Центробежный насос	3,5 x FLC
Компрессор (винтовой, без нагрузки)	3,0 x FLC
Компрессор (поршневой, без нагрузки)	4,0 x FLC
Конвейер	4,0 x FLC
Вентилятор (с демпфером)	3,5 x FLC
Вентилятор (без демпфера)	4,5 x FLC
Смеситель	4,5 x FLC
Вытеснительный насос	4,0 x FLC
Погружной насос	3,0 x FLC
Металлургическая и горнодобывающая промышленность	
Ленточный конвейер	4,5 x FLC
Пылеуловитель	3,5 x FLC
Шлифовальная машина	3,0 x FLC
Бильная мельница	4,5 x FLC
Камнедробилка	4,0 x FLC
Рольганг	3,5 x FLC
Вальцовочный станок	4,5 x FLC
Опрокидывающий механизм	4,0 x FLC
Оборудование для вытягивания проволоки	5,0 x FLC
Пищевая промышленность	
Моечная машина для бутылок	3,0 x FLC
Центрифуга	4,0 x FLC
Сушилка	4,5 x FLC
Мельница	4,5 x FLC
Штабелер	4,5 x FLC
Сепаратор	4,5 x FLC
Ломтерезка	3,0 x FLC
Целлюлознобумажная промышленность	
Сушилка	4,5 x FLC
Протирочная машина	4,5 x FLC
Дезинтегратор	4,5 x FLC
Нефтехимическая промышленность	
Шаровая мельница	4,5 x FLC
Центрифуга	4,0 x FLC
Экструдер	5,0 x FLC
Шнек	4,0 x FLC

Применение	Типичный пусковой ток
Транспорт и металлорежущая промышленность	
Шаровая мельница	4,5 x FLC
Шлифовальная машина	3,5 x FLC
Конвейер материала	4,0 x FLC
Штабелер	4,5 x FLC
Пресс	3,5 x FLC
Вальцовочный станок	4,5 x FLC
Буровой ротор	4,0 x FLC
Лесозаготовительная и деревообрабатывающая промышленность	
Ленточная пила	4,5 x FLC
Рубильная машина	4,5 x FLC
Циркулярная пила	3,5 x FLC
Окорочная машина	3,5 x FLC
Кромкострогальный станок	3,5 x FLC
Одноагрегатный гидромеханизм	3,5 x FLC
Рубанок	3,5 x FLC
Шлифовальный станок	4,0 x FLC

5.8 Установка с главным контактором

MCD 500 снабжается главным контактором (класс AC3). Управляющее напряжение должно подаваться со стороны входа контактора.

Главный контактор управляется выходом главного контактора MCD 500, который по умолчанию назначен выходу реле А (клеммы 13, 14).



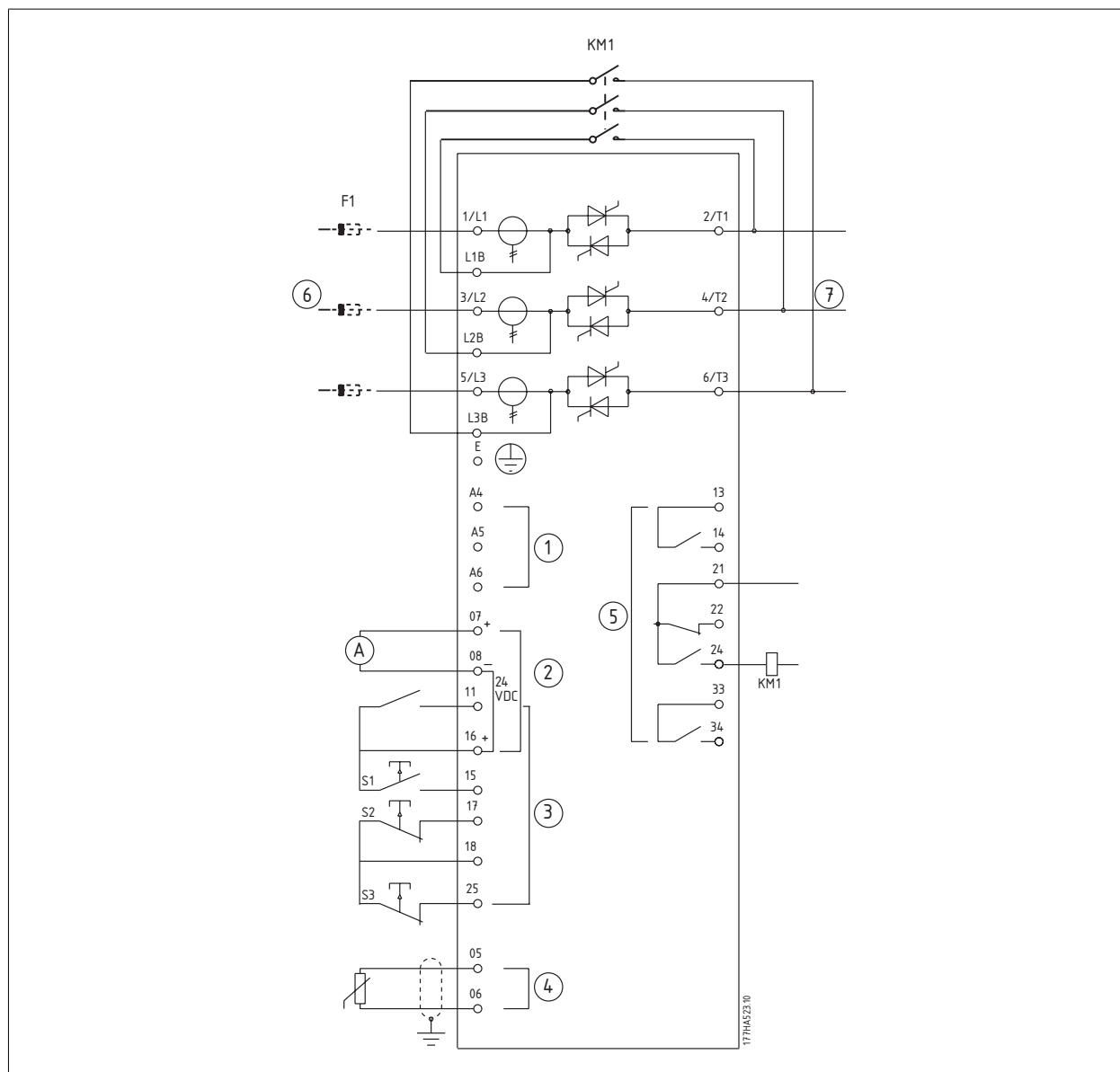
1	Управляющее напряжение (зависит от модели)	KM1	Главный контактор
2	Выход 24 В пост. тока	F1	Полупроводниковые предохранители (по усмотрению)
3	Входы дистанционного управления	S1	Пуск/останов
4	Вход термистора двигателя (только с РТС)	S2	Контакт сброса
5	Выходы реле	13, 14	Выход реле А
6	3-фазное питание	21, 22, 24	Выход реле В
7	Зажимы электродвигателя	33, 34	Выход реле С

Установки параметров:

- Параметр 4-1 *Реле А: Функция*
 - Выбор значения «главный контактор» назначает функцию главного контактора выходу реле А (задано по умолчанию).

5.9 Установка с байпас. контактором

MCD 500 снабжается обводным контактором (класс AC1). Обводной контактор управляется рабочим выходом MCD 500, который по умолчанию назначен выходу реле В (клеммы 21, 22, 24).



1	Управляющее напряжение (зависит от модели)	KM1	Байпас. контактор
2	Выход 24 В пост. тока	F1	Полупроводниковые предохранители (по усмотрению)
3	Входы дистанционного управления	S1	Контакт пуска
4	Вход термистора двигателя (только с PTC)	S2	Контакт останова
5	Выходы реле	S3	Контакт сброса
6	3-фазное питание	13, 14	Выход реле А
7	Зажимы электродвигателя	21, 22, 24	Выход реле В
		33, 34	Выход реле С

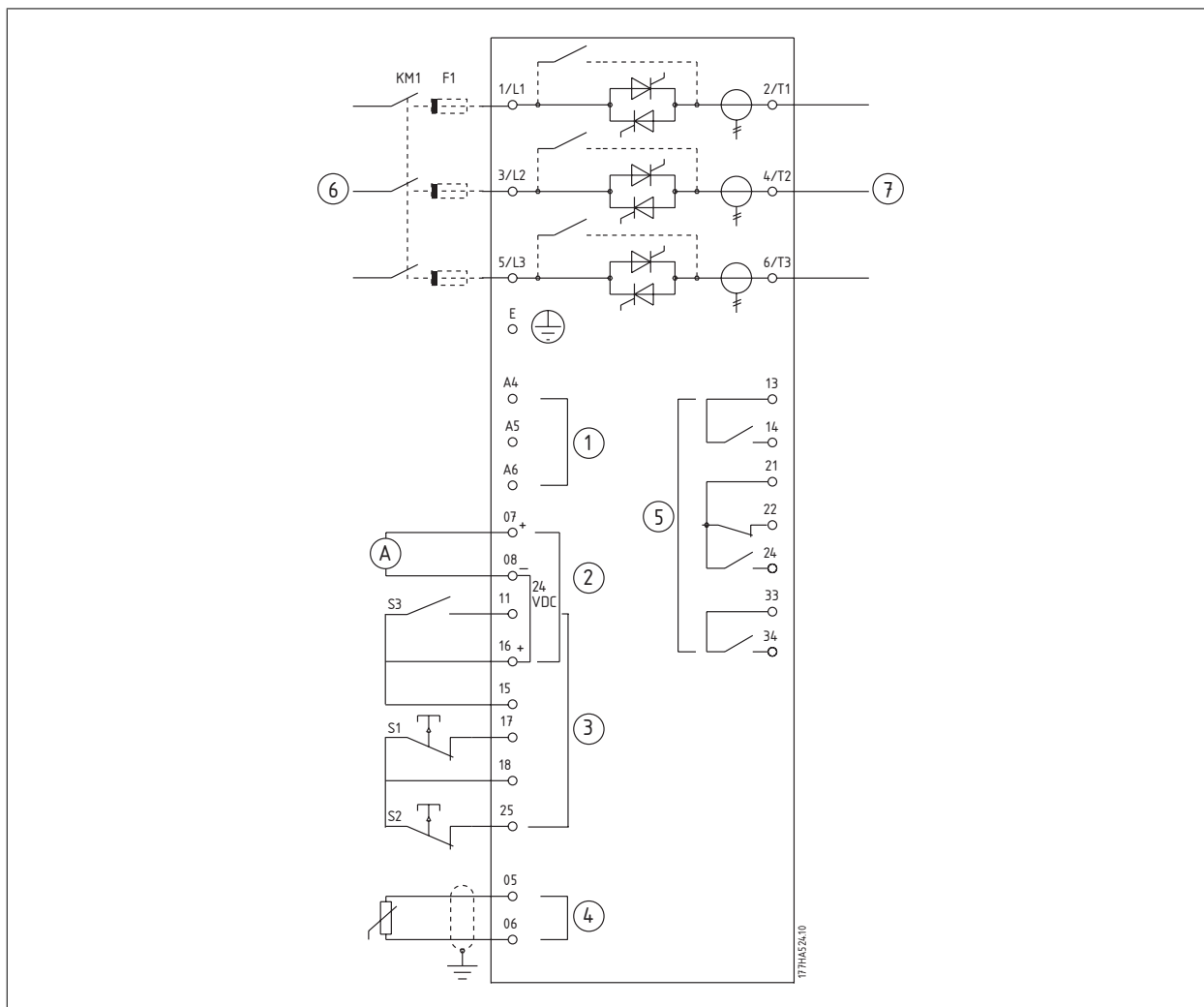
Установки параметров:

- Параметр 4-4 Реле В: Функция
 - Выбор рабочего режима назначает функцию рабочего выхода выходу реле В (задано по умолчанию).

5.10 Режим аварийного пуска

В нормальном режиме эксплуатации MCD 500 управляется дистанционными сигналами по двум проводам (клеммы 17, 18).

В экстренном режиме управление осуществляется по 2-проводному контуру, подключенному ко входу А (клеммы 11, 16). При закрытии входа А MCD 500 поддерживает работу двигателя, игнорируя все условия отключения.



1	Управляющее напряжение (зависит от модели)	S1	Контакт пуска/останова
2	Выход 24 В пост. тока	S2	Контакт сброса
3	Входы дистанционного управления	S3	Контакт аварийного пуска
4	Вход термистора двигателя (только с PTC)	13, 14	Выход реле А
5	Выходы реле	21, 22, 24	Выход реле В
6	3-фазное питание	33, 34	Выход реле С
7	Зажимы электродвигателя		

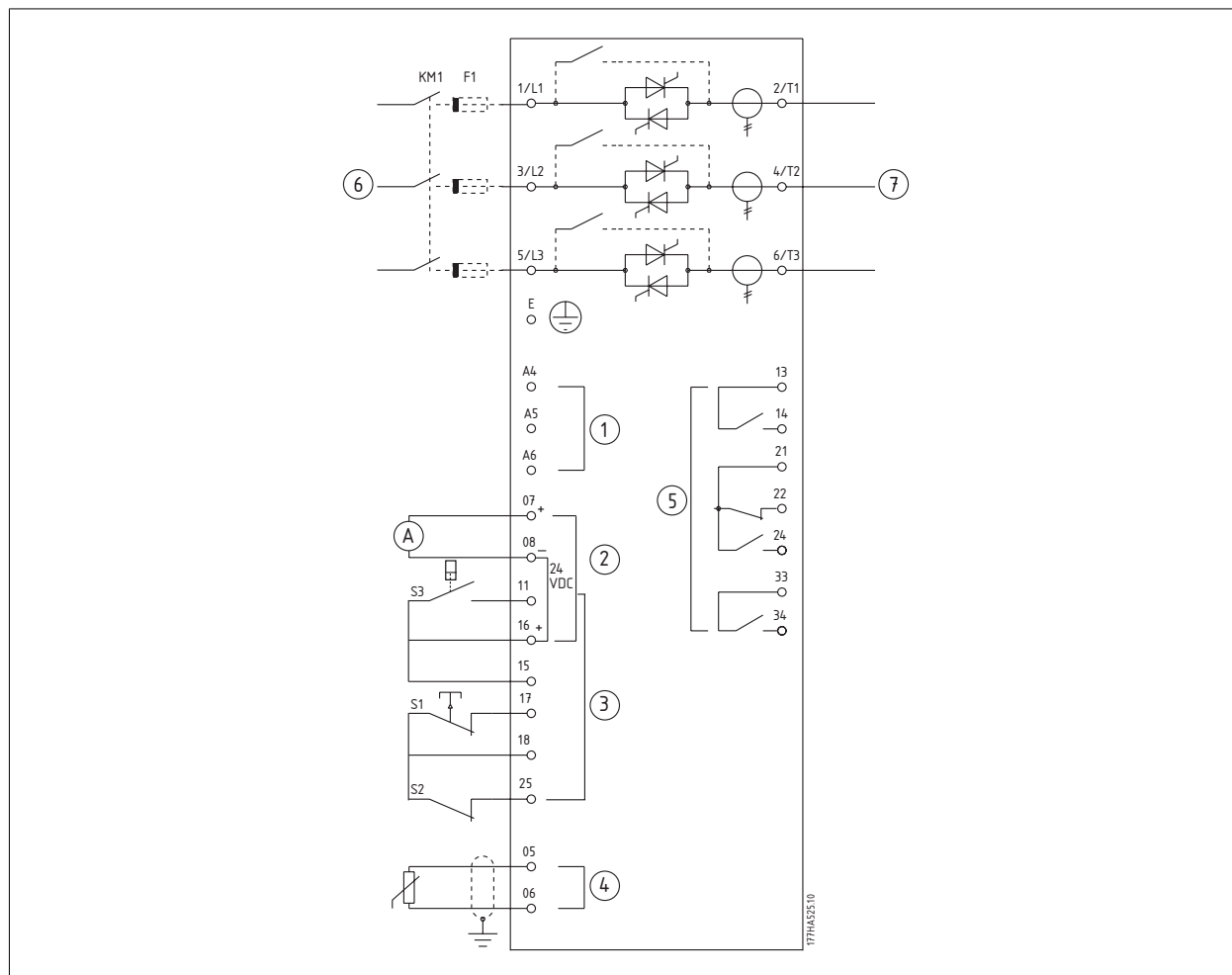
Установки параметров:

- Параметр 3-3 *Вх. А: Функция*
 - Выбор аварийного пуска назначает вход А функции аварийного пуска
- Параметр 15-3 (*Аварийный пуск*)
 - Выбор «Включить» включает экстренный режим эксплуатации

5.11 Цепь оперативного отключения

В нормальном режиме эксплуатации MCD 500 управляется дистанционными сигналами по двум проводам (клеммы 17, 18).

Вход А (клеммы 11, 16) подключен к внешней цепи отключения, такой как реле сигнала пониженного давления в насосной системе. При срабатывании внешней цепи устройство плавного пуска отключается и останавливает двигатель.



1	Управляющее напряжение (зависит от модели) S1	Контакт пуска/останова
2	Выход 24 В пост. тока S2	Контакт сброса
3	Входы дистанционного управления S3	Контакт оперативного отключения
4	Вход термистора двигателя (только с РТС) 13, 14	Выход реле А
5	Выходы реле 21, 22, 24	Выход реле В
6	3-фазное питание 33, 34	Выход реле С
7	Зажимы электродвигателя	

Установки параметров:

- Параметр 3-3 *Вх. А: Функция*
 - Выбор Сбой по входу (N/O) назначает вход А функции оперативного отключения (N/O).
- Параметр 3-4 *Вход А: Имя*
 - Выбор имени, например «Низкое давление» назначает имя входу А.
- Параметр 3-8 *Дист. возвр. в исход.*
 - Выберите нужное, например «нормально замкнутый»; вход будет работать как нормально замкнутый контакт.

**Внимание**

Если при открытии контактора торможения KM2 пускатель MCD 500 отключается из-за частоты источника питания (параметр 16-5 *Частота*), измените значения параметров 2-8 — 2-10.

5.13 Двухскоростной двигатель

MCD 500 может быть сконфигурирован для управления двухскоростными двигателями типа Dahlander с использованием контактора высокой скорости (KM1), контактора низкой скорости (KM2) и контактора «звезда» (KM3).

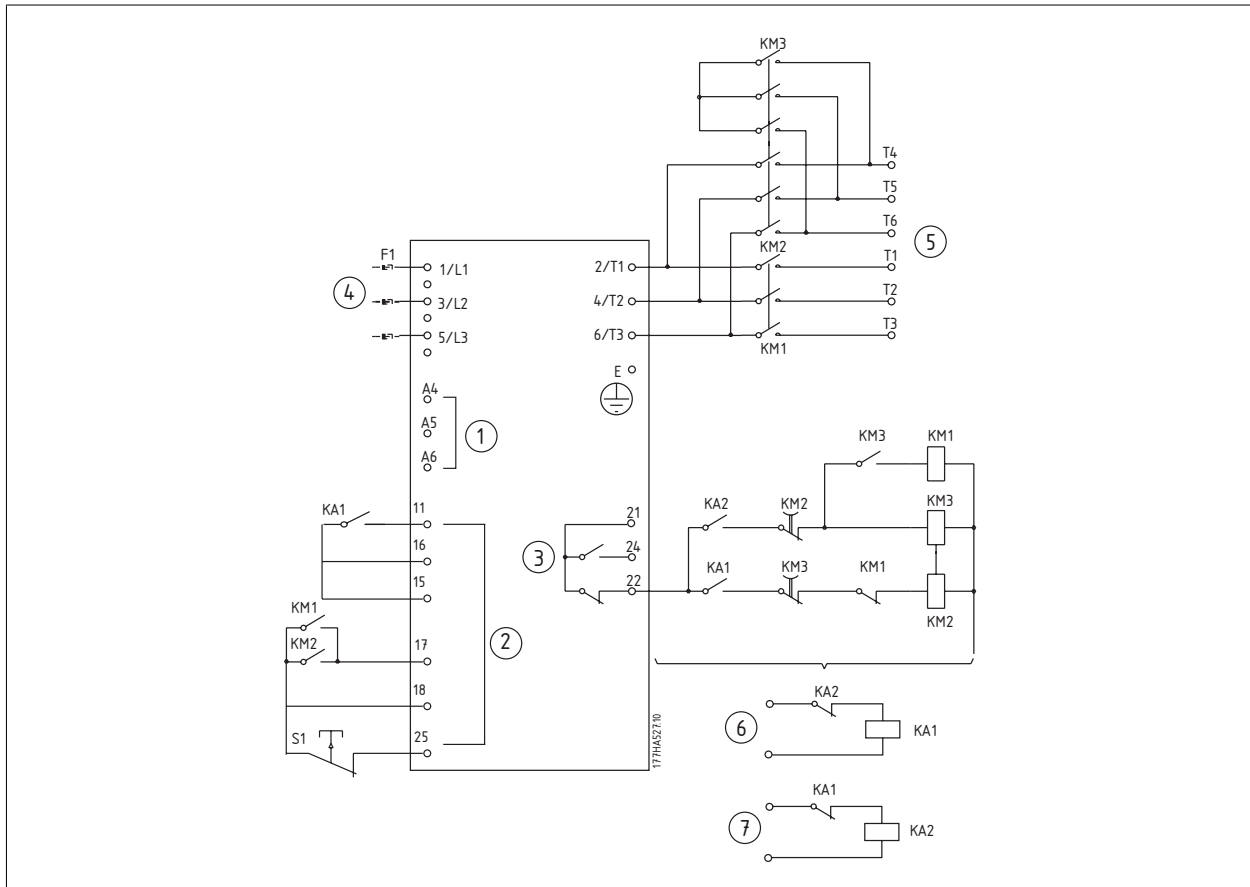
**Внимание**

Двигатели с полюсно-амплитудной модуляцией (PAM) изменяют скорость за счет фактического изменения частоты статора благодаря конфигурации с внешней обмоткой. Устройства плавного пуска непригодны для использования с двухскоростными двигателями такого типа.

5

По получении команды на высокоскоростной пуск устройство замыкает контактор высокой скорости (KM1) и управляет двигателем в соответствии с основными настройками двигателя (параметры 1-1 — 1-16).

Получив команду на низкоскоростной пуск, устройство замыкает контактор низкой скорости (KM2). В результате закрывается вход А, и MCD 500 управляет двигателем в соответствии с дополнительными настройками двигателя (параметры 7-1 — 7-16).



1	Управляющее напряжение	KA1	Реле дистанционного пуска (низкая скорость)
2	Входы дистанционного управления	KA2	Реле дистанционного пуска (высокая скорость)
3	Выходы реле	KM1	Линейный контактор (высокая скорость)
4	3-фазное питание	KM2	Линейный контактор (низкая скорость)
5	Зажимы электродвигателя	KM3	Контактор «звезда» (высокая скорость)
6	Вход дистанционного низкоскоростного пуска	S1	Контакт сброса
7	Вход дистанционного высокоскоростного пуска	21, 22, 24	Выход реле В

**Внимание**

Контакторы KM2 и KM3 должны быть механически сцеплены между собой.

Установки параметров:

- Параметр 3-3 *Вх. А: Функция*
 - Вариант «выбор набора двигателя» назначает вход А функции выбора двигателя.
 - С помощью параметров 1-1 — 2-9 задайте рабочие характеристики высокой скорости.
 - С помощью параметров 7-1 — 7-16 задайте рабочие характеристики низкой скорости.
- Параметр 4-4 *Реле В: Функция*
 - Выбор значения «отключение» назначает функцию отключения выходу реле В.

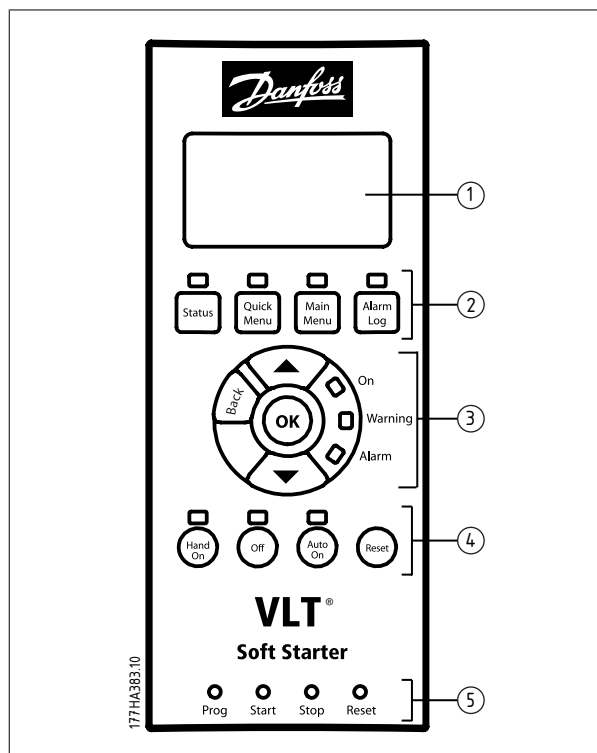
**Внимание**

Если при устранении команды на высокоскоростной пуск MCD 500 отключается из-за частоты источника питания (параметр 16-5 *Частота*), измените значения параметров 2-8 — 2-10.

6

6 Режим работы

6.1 Панель LCP



- | | |
|---|---|
| 1 | Дисплей на четыре строки для сведений о состоянии и программирования. |
| 2 | Кнопки управления дисплеем:
Состояние: возврат к дисплеям состояния
Быстрое меню: открытие быстрого меню
Главное меню: открытие главного меню
Журнал аварийных событий: открытие журнала аварийных событий |
| 3 | Кнопки навигации по меню:
BACK: выход из меню или параметра либо отмена изменения параметра
OK: вход в меню или параметр либо сохранение изменения параметра
▲ ▼: прокрутка к следующему или предыдущему меню или параметру, изменение значения текущего параметра либо прокрутка экранов состояния. |
| 4 | Кнопки местного управления устройством плавного пуска:
Hand On: запуск двигателя и переход в режим местного управления.
Откл.: останов двигателя (действует только в режиме местного управления).
Auto On: перевод устройства в режим автоматического управления
СБРОС: сброс отключения (только в режиме местного управления). |
| 5 | Светодиоды состояния входов дистанционного управления. |

6

6.2 Способы управления

Управлять MCD 500 можно посредством кнопок на панели LCP (местное управление), через входы дистанционного управления или по сети последовательной связи.

- Местное управление работает только в режиме Hand On.
- Дистанционное управление доступно только в режиме Auto On.
- Управление по сети последовательной связи всегда отключено в режиме Hand On. В режиме Auto On его можно включать или отключать путем изменения значения параметра 3-2 *Связь - дист. управл.*

MCD 500 можно также настроить для выполнения автопуска или автоостанова. Операция автоматического пуска/останова доступна только в режиме Auto On; она настраивается с помощью параметров 5-1 — 5-4. В режиме ручного управления пускатель игнорирует все настройки автоматического пуска/останова.

Переключение между режимами Hand On и Auto On выполняется посредством кнопок местного управления на LCP.

- HAND ON:** запуск двигателя и переход в режим местного управления.
OFF: останов двигателя и ввод режима местного управления.
AUTO ON: установка режима автоматического управления устройством пуска.
RESET: сброс отключения (только режим местного управления).

Изменением параметра 3-1 *Местное/дистанцион.* MCD 500 можно настроить только на местное или дистанционное управление.

Если параметру 3-1 задано значение *Только дистанц. упр.*, кнопка OFF отключается, и двигатель приходится останавливать через ДУ или по сети последовательной связи.

	Режим ручного управления	Режим автоматического управления
Главный пуск двигателя	Нажатие кнопки HAND ON на панели LCP	Команда пуска на вход ДУ
Останов двигателя	Нажатие кнопки OFF на панели LCP	Команда останова на вход ДУ
Сброс защитного отключения на пускателе	Нажатие кнопки RESET на панели LCP	Команда сброса на вход ДУ
Операция автоматического пуска/останова	Запрещено	Разрешено

6

Для экстренного останова двигателя одновременно нажмите кнопки местного управления OFF и RESET. Устройство плавного пуска отключит питание двигателя и разомкнет главный контактор; двигатель остановится свободным выбегом. Управлять экстренным остановом можно и через программируемый вход.



Внимание

Функции торможения и фиксации частоты работают только при линейном подключении двигателей (см. раздел *Эксплуатация по схеме «внутри треугольника»*)

6.3 Кнопки местного управления

Если параметру 3-1 задано значение «LCL/RMT в люб.врем.» или «LCL/RMT при откл.», кнопки **Hand On** и **Auto On** всегда активны. Если MCD-500 находится в автоматическом режиме, нажатие кнопки **Hand On** в режим ручного управления и запускает двигатель.

Если параметру 3-1 задано значение «Только дистанц. упр.», кнопка **OFF** отключается, и двигатель приходится останавливать через ДУ или по сети последовательной связи.

6.4 Дисплеи

На экране LCP отображается широкий спектр сведений о работе устройства плавного пуска. Чтобы перейти к экранам состояния, нажмите кнопку **STATUS**; затем кнопками ▲ и ▼ выберите данные для отображения. Чтобы вернуться из меню к экранам состояния, многократно нажимайте кнопку **BACK** либо нажмите кнопку **STATUS**.

- Контроль температуры
- Программируемый экран (см. параметры 8-2 — 8-5)
- инвертора
- Частота
- Мощность двигателя
- Сведения о последнем пуске
- Дата и время
- Гистограмма проводимости SCR
- Графики эксплуатационных свойств

**Внимание**

Здесь показаны экраны с заданными по умолчанию настройками.

6.4.1 Экран контроля температуры (S1)

На экране отображается температура двигателя в процентах от совокупной теплоемкости, а также какой набор данных двигателя используется.

Данный экран задан по умолчанию как экран состояния.

Готовность		S1
MS1	000,0A	000,0 кВт
	Осн. набор двигат.	
M1	000%	

6.4.2 Программируемый экран (S2)

Программируемый пользователем экран MCD 500 можно настроить для отображения важнейших сведений о конкретном применении. Сведения для отображения можно выбрать в параметрах 8-2 — 8-5.

Готовность		S2
MS1	000,0A	000,0 кВт
	-,- pf	
	00000 ч	

6.4.3 Средний ток (S3)

На экране отображаются средние значения тока по всем трем фазам.

Готовность		S3
MS1	000,0A	000,0 кВт
	0,0 A	

6.4.4 Экран контроля тока (S4)

На этом экране в режиме реального времени отображается линейный ток по каждой фазе.

Готовность		S4
MS1	000,0A	000,0 кВт
	Фазные токи	
000,0A	000,0A	000,0A

6.4.5 Экран контроля частоты (S5)

На экране отображается частота электросети, измеренная устройством плавного пуска.

Готовность		S5
MS1	000,0A	000,0 кВт
	00,0 Гц	

6.4.6 Экран мощности двигателя (S6)

На экране отображается мощность двигателя (в кВт, л.с. и кВ-А) и коэффициент мощности.

Готовность		S6
MS1	000,0A	000,0 кВт
		000,0 л.с.
		0000 кВ-А
		-, - - pf

6.4.7 Сведения о последнем пуске (S7)

На экран выводятся сведения о последнем по времени успешном пуске:

- длительность пуска в секундах;
- максимальное значение тока при пуске в процентах от тока полной нагрузки;
- расчетное повышение температуры двигателя.

Готовность		S7
MS1	000,0A	000,0 кВт
Посл. пуск		000 с
000 % FLC		ΔТемпер. 0%

6.4.8 Дата и время (S8)

На экране отображаются текущие системные дата и время. Сведения об установке даты и времени см. в разделе *Установка даты и времени*.

Готовность		S8
MS1	000,0A	000,0 кВт
	ГГГГ МММ ДД	
	ЧЧ:ММ:СС	

6.4.9 Гистограмма проводимости SCR

Гистограмма проводимости SCR отображает уровень проводимости по каждой фазе.

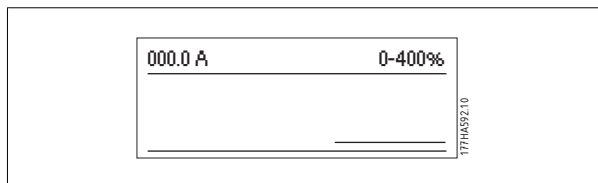


6.4.10 Графики эксплуатационных свойств

MCD 500 позволяет отображать следующие рабочие характеристики в режиме реального времени:

- Ток
- Темп. двиг.
- Двигатель кВт
- Двиг: кВА
- Коэффициент мощности двигателя

Поступающая информация отображается в правом углу экрана. Для анализа данных можно приостановить процесс построения графика. Для этого следует нажать и удерживать кнопку ОК. Для повторного запуска процесса нажмите и удерживайте кнопку ОК.



7 Программирование

Меню программирования доступны в любое время, в т. ч. и при работающем устройстве плавного пуска. Все изменения вступают в силу немедленно.

7.1 Управление доступом


Чтобы предотвратить просмотр или изменение значений параметров пользователями, не имеющими на это права, критически важные параметры (группа параметров 15 и выше) защищены кодом доступа из четырех цифр.

Когда пользователь пытается открыть защищенную группу параметров, LCP запрашивает код доступа. Код доступа запрашивается один раз за сеанс программирования, а полномочия сохраняются, пока пользователь не закроет меню.

При вводе кода доступа кнопки **BACK** и **OK** служат для выбора цифры, а ▲ и ▼ — для изменения ее значения. Когда все четыре цифры будут соответствовать коду доступа, нажмите **OK**. Перед продолжением операции на экран LCP выводится подтверждение.

Код доступа изменяется с помощью параметра 15-1.

Ввести код доступа #### OK
Доступ получен СУПЕРВАЙЗЕР



Внимание
Доступ к средствам имитации и сброса счетчиков также защищен кодом доступа.
По умолчанию задан код доступа 0000.

Чтобы предотвратить изменение значений параметров пользователями, можно блокировать меню. Для параметра 15-2 можно задать следующие значения блокировки настройки: «чтение/запись», «только чтение» и «доступ запрещен».

Если при включенной блокировке настройки пользователь попытается изменить значение параметра или войти в главное меню, на экран выводится сообщение об ошибке:

Доступ запрещен Блокир. настр. вкл.
--

7.2 Быстрое меню

7.3.1 Быстрая настройка

Быстрая настройка обеспечивает доступ к часто используемым параметрам, позволяя пользователю настроить MCD 500 в соответствии с требованиями к применению. Сведения об отдельных параметрах см. в разделе *Описания параметров*.

1	Осн. набор двигателя
1-1	Двигатель FLC
1-3	Режим пуска
1-4	Лимит тока
1-5	Начальный ток
1-6	Время разгона
1-9	Макс. время пуска
1-10	Режим останова
1-11	Время останова
2	Защита
2-1	Чередование фаз
2-4	Нижний лимит тока
2-5	Зад. ниж. лимита тока
2-6	Мгнов. перегруз. тока
2-7	Зад. мгн. перегр. тока
3	Входы
3-3	Вх. А: Функция
3-4	Вход А: Имя
3-5	Сбой - вход А
3-6	Вх. А: Врем. зад. сбоя
3-7	Вх. А: Нач. задержка
4	Выходы
4-1	Реле А: Функция
4-2	Реле А: Задерж. вкл.
4-3	Реле А: Задерж. откл.
4-4	Реле В: Функция
4-5	Реле В: Задерж. вкл.
4-6	Реле В: Задерж. откл.
4-7	Реле С: Функция
4-8	Реле С: Задерж. вкл.
4-9	Реле С: Задерж. откл.
4-10	Сигн. понижен. тока
4-11	Сигн. повышен. тока
4-12	Сигн. темпер. двиг.
5	Таймеры пуск./остан.
5-1	Автозапуск: Тип
5-2	Автозапуск: Время
5-3	Автостоп: Тип
5-4	Автостоп: Время
8	Дисплей
8-1	Язык
8-2	Экран верх. лев.
8-3	Экр. верхн. прав.
8-4	Экран нижн. лев.
8-5	Экран нижн. прав.

7.3.2 Прикладные настройки

Меню прикладных настроек упрощает настройку MCD 500 для типовых способов применения. MCD 500 выбирает параметры, существенные для конкретного способа применения, и предлагает стандартные значения; пользователь может настроить каждый параметр в точном соответствии с потребностями.

Предлагаемые значения на дисплее выделяются, а загруженные значения помечаются значком ►.

Для параметра 1-1 *Двигатель FLC* всегда задавайте значение тока полной нагрузки, указанное на паспортной табличке двигателя. Предлагаемое значение двигателя FLC является минимальным уровнем FLC устройства пуска.

Центробежный насос	Предлагаемое значение	Компрессор	Предлагаемое значение
Двигатель FLC		Двигатель FLC	
Режим пуска	Адапт. управление	Режим пуска	Адапт. управление
Профиль адаптивного пуска	Раннее ускорение	Профиль адаптивного пуска	Постоянное ускорение
Время изменения скорости пуска	5 секунд	Время изменения скорости пуска	10 секунд
Предел по току	350%	Предел по току	450%
Режим останова	Адапт. управление		
Профиль адаптивного останова	Позднее замедление		
Время останова	15 секунд		
Погружной насос		Конвейер	
Двигатель FLC		Двигатель FLC	
Режим пуска	Адапт. управление	Режим пуска	Адапт. управление
Профиль адаптивного пуска	Раннее ускорение	Профиль адаптивного пуска	Позднее ускорение
Время изменения скорости пуска	5 секунд	Время изменения скорости пуска	15 секунд
Предел по току	350%	Предел по току	400%
Режим останова	Адапт. управление	Режим останова	Адапт. управление
Профиль адаптивного останова	Позднее замедление	Профиль адаптивного останова	Постоянное замедление
Время останова	5 секунд	Время останова	5 секунд
Вентилятор с демпфером		Конусная дробилка	
Двигатель FLC		Двигатель FLC	
Режим пуска	Адапт. управление	Режим пуска	Адапт. управление
Профиль адаптивного пуска	Постоянное ускорение	Профиль адаптивного пуска	Постоянное ускорение
Время изменения скорости пуска	15 секунд	Время изменения скорости пуска	20 секунд
Предел по току	350%	Предел по току	400%
		Макс. время пуска	30 секунд
		Время ротора К.З.	20 секунд
Вентилятор без демфера		Челюстная дробилка	
Двигатель FLC		Двигатель FLC	
Режим пуска	Адапт. управление	Режим пуска	Адапт. управление
Профиль адаптивного пуска	Постоянное ускорение	Профиль адаптивного пуска	Постоянное ускорение
Время изменения скорости пуска	20 секунд	Время изменения скорости пуска	30 секунд
Предел по току	400%	Предел по току	450%
Макс. время пуска	30 секунд	Макс. время пуска	40 секунд
Время ротора К.З.	20 секунд	Время ротора К.З.	30 секунд
Винтовой компрессор			
Двигатель FLC			
Режим пуска	Адапт. управление		
Профиль адаптивного пуска	Постоянное ускорение		
Время изменения скорости пуска	10 секунд		
Предел по току	400%		

7.3.3 Записи в журналы

Меню регистрации позволяет просматривать рабочие характеристики на диаграммах в режиме реального времени.

- Ток (%FLC)
- Двиг: Темпер. (%)
- Двиг: кВт (%)
- Двиг: кВА (%)
- Двиг: pf

Поступающая информация отображается в правом углу экрана. Для анализа данных можно приостановить процесс построения графика. Для этого следует нажать и удерживать кнопку ОК. Для повторного запуска процесса нажмите и удерживайте кнопку ОК.

7.3 Главное меню

Кнопка Main Menu обеспечивает доступ к меню, позволяющим настраивать MCD 500 для сложных применений и наблюдать за его работой.

7.4.1 Параметры

Меню параметров позволяет просматривать и изменять все программируемые параметры управления работой MCD 500.

Чтобы открыть меню параметров, нажмите кнопку **Main Menu** и выберите строку параметров.

Навигация по меню параметров:

- для прокрутки групп параметров используйте кнопку ▲ или ▼;
- для просмотра параметров в группе нажмите кнопку **OK**;
- для возвращения на прежний уровень нажмите кнопку **BACK**;
- для выхода из меню параметров нажмите кнопку **BACK**.

Изменение значения параметра:

- прокрутите до нужного параметра и нажмите кнопку **OK** для перехода в режим редактирования;
- для изменения значения параметра используйте кнопки ▲ и ▼;
- для сохранения изменений нажмите **OK**. Отображенное на дисплее значение будет сохранено, а LCP вернется к списку параметров;
- для отмены изменений нажмите **Back**. LCP вернется к списку параметров без сохранения изменений.

7.4.2 Быстрый вызов параметра

В MCD 500 также реализована возможность быстрого вызова параметров, позволяющая обращаться к ним прямо из меню параметров.

- Для входа в меню быстрого вызова параметров в течение трех секунд удерживайте нажатой кнопку **MAIN MENU**.
- Кнопкой ▲ или ▼ выберите группу параметров.
- Для перемещения курсора нажмите **OK** или **BACK**.
- Кнопкой ▲ или ▼ выберите номер параметра.

<p>Быстрый вызов параметра</p> <hr/> <p>Введите Номер параметра 01-01</p>

7.4.3 Список параметров

1	Осн. набор двигателя	4	Выходы	7-11	Время останова-2
1-1	Двигатель FLC	4-1	Реле А: Функция	7-12	Коеф. адапт. управл.-2
1-2	Время ротора К.З.	4-2	Реле А: Задерж. вкл.	7-13	Проф. адапт. пуска-2
1-3	Режим пуска	4-3	Реле А: Задерж. откл.	7-14	Проф. адапт. останова-2
1-4	Предел по току	4-4	Реле В: Функция	7-15	Тормозной момент-2
1-5	Начальный ток	4-5	Реле В: Задерж. вкл.	7-16	Врем. торможения-2
1-6	Время изменения скорости пуска	4-6	Реле В: Задерж. откл.	8	Дисплей
1-7	Ток ускорен. пуска	4-7	Реле С: Функция	8-1	Язык
1-8	Время ускорен. пуска	4-8	Реле С: Задерж. вкл.	8-2	Экран верх. лев.
1-9	Макс. время пуска	4-9	Реле С: Задерж. откл.	8-3	Экр. верхн. прав.
1-10	Режим останова	4-10	Сигн. понижен. тока	8-4	Экран нижн. лев.
1-11	Время останова	4-11	Сигн. повышен. тока	8-5	Экран нижн. прав.
1-12	Коеф. адапт. управл.	4-12	Сигн. темпер. двиг.	8-6	График ось врем.
1-13	Проф. адапт. пуска	4-13	Аналог. выход А	8-7	Граф. максимум
1-14	Проф. адапт. останова	4-14	Ан. вых. А: Шкала	8-8	Граф. минимум
1-15	Тормозной момент	4-15	Ан. вых. А: макс. рег.	8-9	Нач. напряж. сети
1-16	Время торможения	4-16	Ан. вых. А: Мин. рег.	15	Огранич. параметр
2	Защита	5	Таймеры пуск./остан.	15-1	Код доступа
2-1	Чередование фаз	5-1	Автозапуск: Тип	15-2	Блокир. настройки
2-2	Дисбаланс тока	5-2	Автозапуск: Время	15-3	Аварийный пуск
2-3	Задержка при дисбалансе тока	5-3	Автостоп: Тип	15-4	Калибровка тока
2-4	Нижний лимит тока	5-4	Автостоп: Время	15-5	Время главн. контакт.
2-5	Зад. ниж. лимита тока	6	Автосброс	15-6	Врем. байпас. контакт.
2-6	Мгнов. перегруз. по току	6-1	Автосброс: Действие	15-7	Подключение двигателя
2-7	Зад. мгн. перегрузки тока	6-2	Автосброс: Макс. кол.	15-8	Крутящий момент фиксированной частоты
2-8	Проверка частоты	6-3	Задерж. сбросов гр. А и В	16	Операции защиты
2-9	Отклонение частоты	6-4	Задерж. сброса гр. С	16-1	Перегрузка двиг.
2-10	Задержка по частоте	7	Доп. набор двигателя	16-2	Дисбаланс тока
2-11	Задерж. повт. пуска	7-1	Двигатель FLC-2	16-3	Нижний предел по току
2-12	Проверк. темп. двиг.	7-2	Время блок. ротора-2	16-4	Мгнов. перегруз. по току
3	Входы	7-3	Режим пуска-2	16-5	Частота
3-1	Местное/дистанцион.	7-4	Предел по току-2	16-6	Перегрев радиатора
3-2	Связь - дист. управл.	7-5	Начальный ток-2	16-7	Макс. время пуска
3-3	Вх. А: Функция	7-6	Время разгона-2	16-8	Вход А: Сбой
3-4	Вход А: Имя	7-7	Ток ускорен. пуска-2	16-9	Термистор двиг.
3-5	Вход А: Сбой	7-8	Время ускор. пуска-2	16-10	Связь устройства пуска
3-6	Вх. А: Врем. зад. сбоя	7-9	Макс. время пуска-2	16-11	Подключение к сети
3-7	Вх. А: Нач. задержка	7-10	Режим останова-2	16-12	Батарея/часы
3-8	Дист. возвр. в исход.				

7.4 Основные настройки двигателя



Внимание

Заданные по умолчанию настройки помечены значком *.

Описанные в разделе параметры служат для настройки устройства плавного пуска в соответствии с особенностями двигателя. Эти параметры отражают рабочие характеристики двигателя и позволяют пускателю моделировать его температуру.

1-1 Двигатель FLC**Опция:**

Зависит от модели

Функция:

Сопоставляет пускатель с током полной нагрузки подключенного двигателя. Задавайте номинал тока полной нагрузки (FLC), указанный на паспортной табличке двигателя.

1-2 Время ротора К.З.**Диапазон:**

10 с* [0:01—2:00 (мин:сек)]

Функция:

Задаёт максимальную длительность времени, в течение которого двигатель может работать при заблокированном токе ротора из холодного состояния и до достижения максимальной температуры. Устанавливается в соответствии с техническим описанием двигателя. Если эти сведения недоступны, рекомендуется задать значение менее 20 секунд.

1-3 Режим пуска**Опция:**

Постоянный ток

Адапт. управление*

Функция:

Выбирает режим плавного пуска. Подробнее см. в разделе *Режимы пуска* главы *Примеры применений*.

1-4 Лимит тока**Диапазон:**

350%* [100%—600% FLC]

Функция:

Задаёт лимит тока (в процентах от тока полной нагрузки двигателя) для плавного пуска с током постоянной величины и постепенно возрастающим током. Подробнее см. в разделе *Режимы пуска* главы *Примеры применений*.

1-5 Начальный ток**Диапазон:**

350%* [100%—600% FLC]

Функция:

Задаёт уровень начального пускового тока (в процентах от тока полной нагрузки двигателя) для пуска с постепенным нарастанием тока. Величину следует определять так, чтобы двигатель начал разгон сразу после инициирования пуска. Если постепенное нарастание тока при пуске не требуется, задайте начальный ток равным лимиту тока. Подробнее см. в разделе *Режимы пуска* главы *Примеры применений*.

1-6 Время разгона**Диапазон:**

10 с* [1—180 с]

Функция:

Назначает совокупное время пуска под управлением ААС или время изменения тока (при пуске от начального тока до лимита тока). Подробнее см. в разделе *Режимы пуска* главы *Примеры применений*.

1-7 Ток ускорен. пуска**Диапазон:**

500%* [100%—700% FLC]

Функция:

Задаёт уровень тока ускоренного пуска.

**Внимание**

Ускоренный пуск подвергает механическое оборудование воздействию повышенных уровней крутящего момента. Перед использованием функции убедитесь, что двигатель, нагрузка и муфты выдержат дополнительный крутящий момент.

1-8 Время ускорен. пуска**Диапазон:**

0000 мс* [0—2000 мс]

Функция:

Устанавливает длительность ускоренного пуска. Значение «0» отключает ускоренный пуск. Подробнее см. в разделе *Режимы пуска* главы *Примеры применений*.

1-9 Макс. время пуска**Диапазон:**

20 с* [0:00—4:00 (мин:сек)]

Функция:

Максимальное время пуска — максимальный период времени, в течение которого MCD 500 будет пытаться запустить двигатель. Если двигатель не наберет полную скорость в заданное время, пускатель отключится. Задайте несколько более длинный период, нежели требуется для обычного корректного пуска. Значение «0» отключает защиту от макс.времени пуска.

Установить согласно условиям работы.

1-10 Режим останова**Опция:**

Останов выбегом*

Плавный останов с TVR

Адапт. управление

Тормоз

Функция:

Задаёт режим останова. Подробнее см. в разделе *Режимы останова* главы *Примеры применений*.

1-11 Время останова**Диапазон:**

0 с* [0:00—4:00 (мин:сек)]

Функция:

Задаёт время плавного останова двигателя с изменением напряжения по времени (TVR) или адаптивным управлением (AAC). Если установлен главный контактор, он должен оставаться замкнутым до конца времени останова. Для управления главным контактором используйте программируемый выход, настроенный на работу. При применении тормоза задаёт совокупное время останова. Подробнее см. в разделе *Режимы останова* главы *Примеры применений*.

1-12 Коэф. адапт. управл.**Диапазон:**

75%* [1% - 200%]

Функция:

Регулирует функционирование адаптивного управления ускорением (AAC). Подробнее см. в разделе *Адаптивное управление ускорением (AAC)* главы *Примеры применений*.



Рекомендуется не изменять заданное по умолчанию значение коэффициента, если функционирование AAC удовлетворительно. Если двигатель быстро разгоняется или замедляется в конце пуска или останова, следует увеличить коэффициент на 5%—10%. Если во время пуска или останова отмечаются колебания скорости двигателя, слегка уменьшите коэффициент.

1-13 Проф. адапт. пуска**Опция:**

Раннее ускорение

Постоянное ускорение*

Позднее ускорение

Функция:

Указывает профиль, который MCD 500 будет использовать для плавного пуска под управлением AAC. Подробнее см. в разделе *Режимы пуска* главы *Примеры применений*.

1-14 Проф. адапт. останова**Опция:**

Раннее замедление

Постоянное замедление*

Позднее ускорение

Функция:

Указывает профиль, который MCD 500 будет использовать для плавного останова под управлением AAC. Подробнее см. в разделе *Режимы останова* главы *Примеры применений*.

7.5.1 Тормоз

Для активного замедления двигателя функция торможения применяет запитку постоянным током. Подробнее см. в разделе *Режимы останова* главы *Примеры применений*.

1-15 Тормозной момент

Диапазон:

20%* [20 - 100%]

Функция:

Назначает величину тормозного момента, которую MCD 500 будет применять для замедления двигателя.

1-16 Время торможения

Диапазон:

1 с* [1—30 с]

Функция:

Задаёт продолжительность запитки постоянным током во время останова с торможением.


Внимание

 Параметр 1-16 применяется в сочетании с параметром 1-11. Подробнее см. в разделе *Тормоз*.

7.5 Защита

7

2-1 Чередование фаз

Опция:

Любая последовательность*

Только положительные

Только отрицательные

Функция:

Указывает, какие чередования фаз устройство плавного пуска разрешит при пуске. В ходе предпусковой проверки пускатель инспектирует последовательность фаз на входных терминалах и отключается, если фактическая последовательность не совпадает с выбранной.

7.6.1 Дисбаланс тока

MCD 500 можно настроить на отключение в случае, если токи по трем фазам отличаются друг от друга на величины, превышающие заданное значение. Дисбаланс рассчитывается как разница между самыми высокими и самыми низкими токами по всем трем фазам и выражается в процентах самого высокого тока.

Во время пусков и остановов чувствительность выявления дисбаланса тока снижается на 50%.

2-2 Дисбаланс тока

Диапазон:

30%* [10% - 50%]

Функция:

Задаёт уставку отключения для защиты от дисбаланса тока.

2-3 Задержка при дисбалансе тока

Диапазон:

3 с* [0:00—4:00 (мин:сек)]

Функция:

Замедляет реакцию MCD 500 на дисбаланс тока, что позволяет избежать отключения из-за моментальных колебаний.

7.6.2 Нижний лимит тока

MCD 500 можно настроить на отключение в случае, если во время работы двигателя средний ток по всем трем фазам упадет ниже заданного уровня.

2-4 Нижний лимит тока**Диапазон:**

20%* [0% - 100%]

Функция:

Задаст уставку на отключение для защиты от нижнего лимита тока в процентах от тока полной нагрузки двигателя. Установите на уровне между нормальным рабочим диапазоном двигателя и током намагничивания (без нагрузки) двигателя, обычно составляющего от 25% до 35% тока полной нагрузки. Значение «0%» отключает защиту от минимального тока.

2-5 Зад. ниж. лимита тока**Диапазон:**

5 с* [0:00—4:00 (мин:сек)]

Функция:

Замедляет реакцию MCD 500 на минимальный ток, позволяя избегать отключения из-за моментальных колебаний.

7.6.3 Мгновенная перегрузка тока

MCD 500 можно настроить на отключение в случае, если во время работы двигателя средний ток по всем трем фазам превысит заданный уровень.

2-6 Мгнов. перегруз. тока**Диапазон:**

400%* [80%—600% FLC]

Функция:

Задаст уставку отключения для защиты от мгновенных перегрузок по току в процентах от тока полной нагрузки двигателя.

2-7 Задержка при мгнов. перегрузках**Диапазон:**

0 с* [0:00—1:00 (мин:сек)]

Функция:

Замедляет реакцию MCD 500 на перегрузки по току, что позволяет избежать отключения из-за моментальных перегрузок.

7.6.4 Отключение из-за частоты

Во время эксплуатации MCD 500 постоянно контролирует частоту сети электроснабжения и может быть настроен для отключения в случаях, когда частота выходит за пределы заданного допуска.

2-8 Проверка частоты**Опция:**

Не проверять

Только пуск

Пуск/работа*

Только работа

Функция:

Определяет, когда пускатель будет отслеживать вероятные отключения из-за частоты.

2-9 Отклонение частоты**Опция:**

± 2 Гц

± 5 Гц*

± 10 Гц

± 15 Гц

Функция:

Служит для выбора приемлемого для устройства плавного пуска допуска изменения частоты.

**Внимание**

Длительная эксплуатация двигателя за пределами частоты, указанной в технических характеристиках, может привести к повреждениям и предварительному отказу оборудования.

2-10 Задержка по частоте**Диапазон:**

1 с* [0:01—4:00 (мин:сек)]

Функция:

Замедляет реакцию MCD 500 на отклонения частоты от нормы, позволяя избегать отключения из-за моментальных колебаний.

**Внимание**

Если частота электросети упадет ниже 35 Гц или подскочит выше 75 Гц, пускатель немедленно отключится.

2-11 Задерж. повт. пуска**Диапазон:**

10 с* [00:01—60:00 (мин:сек)]

Функция:

MCD 500 можно настроить на соблюдение задержки между концом останова и началом очередного пуска. На протяжении задержки на дисплей выводится время, остающееся до момента, когда можно будет предпринять попытку нового пуска.

**Внимание**

Задержка повторного пуска измеряется с конца каждого останова. Изменения значения задержки вступают в силу незамедлительно.

7**2-12 Проверк. темп. двиг.****Опция:**

Не проверять*

Проверять

Функция:

Указывает, будет ли MCD 500 проверять, достаточна ли теплоемкость двигателя для успешного пуска. Устройство плавного пуска сравнивает расчетную температуру двигателя с величиной нагрева двигателя при прошлом старте и продолжает операцию, только если двигатель достаточно остыл для успешного пуска.

7.6 Входы**3-1 Местное/дистанцион.****Опция:**

Мест/ДУ в люб. время*

Только местное управление

Только дистанционное управление

Функция:

Указывает, когда кнопки **AUTO ON** и **HAND ON** могут использоваться для переключения между режимами ручного и автоматического управления.

Пользователь может переключаться между местным и дистанционным управлением в любое время.

Все дистанционные входы отключены.

Указывает, можно ли использовать устройство пуска в режимах ручного и автоматического управления.

3-2 Связь - дист. управл.**Опция:**

Отключить управление в ДУ

Вкл. Ctrl в RMT*

Функция:

Указывает, будет ли пускатель в режиме дистанционного управления принимать команды на пуск и останов из сети последовательной связи. Команды принудительного отключения связи, переключения между местным и дистанционным управлением, запуска тестирования и сброса всегда включены.

3-3 Вх. А: Функция**Опция:****Функция:**

Служит для выбора функции входа А.

Выбор двигателя*	MCD 500 можно сконфигурировать с двумя отдельными наборами данных двигателя. Основные данные двигателя программируются с помощью параметров 1-1 — 1-16. Дополнительные данные двигателя задаются параметрам 7-1 — 7-16. Чтобы использовать дополнительные данные двигателя, в параметре 3-3 должен быть задан вариант «выбор набора двиг.» , а клеммы 11, 16 должны быть закрыты в момент, когда подается команда на пуск. MCD 500 проверяет, какие данные двигателя применить при пуске, и будет использовать эти данные на протяжении всего цикла пуска/останова.
Сбой по входу (N/O)	Вход А может использоваться для отключения пускателя. Если для параметра 3-3 выбран вариант «Сбой по входу (N/O)», закрытый контур на клеммах 11, 16 отключит устройство плавного пуска (параметры 3-5, 3-6, 3-7).
Сбой по входу (N/C)	Если для параметра 3-3 выбран вариант «Сбой по входу (N/C)», открытый контур на клеммах 11, 16 отключит устройство плавного пуска (параметры 3-5, 3-6, 3-7).
Выбор местного/ дистанционного управления	Вход А может использоваться для выбора между местным и дистанционным управлением, не прибегая к кнопкам на панели LCP. При открытом входе устройство пуска работает в режиме местного управления и может быть управляемо посредством LCP. При замкнутом входе устройство пуска работает в режиме дистанционного управления. Кнопки HAND ON и AUTO ON отключаются, а устройство плавного пуска будет игнорировать любые команды выбора местного/дистанционного управления из сети последовательной связи. Чтобы вход А мог использоваться для переключения между местным и дистанционным управлением, в параметре 3-1 должна быть выбрана позиция «LCL/RMT в люб. врем.».
Аварийный пуск	В экстренном режиме устройство плавного пуска продолжает работать до отключения, игнорируя любые отключения и предупреждения (подробнее см. параметр 15-3). Закрытие контура на клеммах 11, 16 инициирует экстренный режим работы. Открытие контура завершает экстренную работу, MCD 500 останавливает двигатель.
Аварийный останов	MCD 500 можно отдать команду выполнить экстренный останов двигателя, игнорируя плавный режим останова, заданный в параметре 1-10. Когда контур на клеммах 11, 16 открывается, устройство плавного пуска разрешает двигателю остановиться выбегом.
Толчок вперед.	Включает функцию с прогоном вперед (работает только в режиме ДУ).
Толчок назад.	Включает функцию с прогоном в обратном направлении (работает только в режиме ДУ).

3-4 Вход А: Имя**Опция:****Функция:**

Определяет сообщение, которое выводится на дисплей LCP, когда вход А включен.

Сбой по входу*
Низкое давление
Высокое давление
Отказ насоса
Низкий уровень
Высокий уровень
Нет потока
Аварийный останов
Регулятор
PLC
Сигнал вибрации

3-5 Сбой - вход А**Опция:****Функция:**

Служит для выбора, когда может произойти сбой по входу.

Всегда включено*

Отключение может произойти в любое время, когда устройство плавного пуска получает питание.

Только при эксплуатации

Отключение может произойти, когда устройство плавного пуска работает, останавливается или запускается.

Только работа

Отключение может произойти, только когда устройство плавного пуска работает.

3-6 Вх. А: Врем. зад. сбоя**Диапазон:**

0 с* [0:00—4:00 (мин:сек)]

Функция:

Задаёт задержку между активацией защитного отключения со входа и отключением устройства плавного пуска.

3-7 Вх. А: Нач. задержка**Диапазон:**

0 с* [00:00—30:00 (мин:сек)]

Функция:

Задаёт задержку, прежде чем произойдет защитный сбой по входу. Предварительная задержка отсчитывается с момента получения сигнала пуска. Состояние входа игнорируется до окончания исходной задержки.

3-8 Дист. возвр. в исход.**Опция:****Функция:**

Служит для выбора состояния входа дистанционного сброса (клеммы 25, 18) MCD 500: нормально замкнутый или нормально разомкнутый.

Нормально замкнутый*

Нормально разомкнутый

7

7.7 Выходы**4-1 Реле А: Функция****Опция:****Функция:**

Служит для выбора функции реле А (нормально разомкнуто).

Выкл.

Реле А не используется.

Главный контактор*

Когда MCD 500 получает команду на пуск, реле замыкается и остается замкнутым, пока двигатель находится под напряжением.

Работа

Реле замыкается, когда пускатель переключается в режим работы.

Отключение

Реле замыкается при отключении пускателя.

Предупреждение

Реле замыкается, когда пускатель выводит предупреждение.

Сигн. понижен. тока

Когда активируется сигнал пониженного тока, реле замыкается (параметр 4-10 *Сигн. понижен. тока*).

Сигн. повышен. тока

Когда активируется сигнал повышенного тока, реле замыкается (параметр 4-11 *Сигн. повышен. тока*).

Сигн. темпер. двиг.

Когда активируется сигнал срабатывания о температуре двигателя, реле замыкается (параметр 4-12 *Сигн. темпер. двиг.*).

7.8.1 Задержки реле А

MCD 500 можно настроить на соблюдение периода ожидания перед размыканием или замыканием реле А.

4-2 Реле А: Задерж. вкл.**Диапазон:**

0 с* [0:00—5:00 (мин:сек)]

Функция:

Задаёт задержку замыкания реле А.

4-3 Реле А: Задерж. откл.**Диапазон:**

0 с* [0:00—5:00 (мин:сек)]

Функция:

Задаёт задержку перед размыканием вновь реле А.

7.8.2 Реле В и С

Параметры 4-4 и 4-9 служат для настройки функций реле В и С таким же образом, как параметры 4-1 и 4-3 — для настройки реле А.

4-4 Реле В: Функция**Опция:****Функция:**

Служит для выбора (изменения) функции реле В.

Выкл.

Реле В не используется

Главный контактор

Когда MCD 500 получает команду на пуск, реле замыкается и остаётся замкнутым, пока двигатель находится под напряжением.

Работа*

Реле замыкается, когда пускатель переключается в режим работы.

Отключение

Реле замыкается при отключении пускателя.

Предупреждение

Реле замыкается, когда пускатель выводит предупреждение.

Сигн. понижен. тока

Когда активируется сигнал пониженного тока, реле замыкается (параметр 4-10 *Сигн. понижен. тока*).

Сигн. повышен. тока

Когда активируется сигнал повышенного тока, реле замыкается (параметр 4-11 *Сигн. повышен. тока*).

Сигн. темпер. двиг.

Когда активируется сигнал срабатывания о температуре двигателя, реле замыкается (параметр 4-12 *Сигн. темпер. двиг.*).**4-5 Реле В: Задерж. вкл.****Диапазон:**

0 с* [0:00—5:00 (мин:сек)]

Функция:

Задаёт задержку замыкания реле В.

4-6 Реле В: Задерж. откл.**Диапазон:**

0 с* [0:00—5:00 (мин:сек)]

Функция:

Задаёт задержку перед размыканием вновь реле В.

4-7 Реле С: Функция**Опция:****Функция:**

Служит для выбора функции реле С (нормально разомкнуто).

Выкл.

Реле С не используется.

Главный контактор

Когда MCD 500 получает команду на пуск, реле замыкается и остаётся замкнутым, пока двигатель находится под напряжением.

Работа

Реле замыкается, когда пускатель переключается в режим работы.

Отключение*

Реле замыкается при отключении пускателя.

Предупреждение

Реле замыкается, когда пускатель выводит предупреждение.

Сигн. понижен. тока

Когда активируется сигнал пониженного тока, реле замыкается (параметр 4-10 *Сигн. понижен. тока*).

Сигн. повышен. тока

Когда активируется сигнал повышенного тока, реле замыкается (параметр 4-11 *Сигн. повышен. тока*).

Сигн. темпер. двиг.

Когда активируется сигнал срабатывания о температуре двигателя, реле замыкается (параметр 4-12 *Сигн. темпер. двиг.*).

4-8 Реле С: Задерж. вкл.**Диапазон:**

0 с* [0:00—5:00 (мин:сек)]

Функция:

Задержка перед замыканием реле С.

4-9 Реле С: Задерж. откл.**Диапазон:**

0 с* [0:00—5:00 (мин:сек)]

Функция:

Задаёт задержку перед размыканием вновь реле С.

7.8.3 Сигн. пониж. и повыш. тока

В MCD 500 предусмотрены сигналы пониженного и повышенного тока для заблаговременного предупреждения о ненормальной работе оборудования. Эти сигналы можно настроить, чтобы они во время эксплуатации указывали на ненормальный уровень тока — между нормальным рабочим уровнем и уровнями защитного отключения (минимальный ток или мгновенная перегрузка по току). Через один из программируемых выходов сигналы могут передаваться на внешнее оборудование. Когда ток вернется в нормальный рабочий диапазон заданного тока — 10% полной нагрузки двигателя, — сигналы будут удалены.

4-10 Сигн. понижен. тока**Диапазон:**

50%* [1%—100% FLC]

Функция:

Задаёт уровень (в виде процентной доли тока полной нагрузки двигателя), по достижении которого срабатывает сигнал пониженного тока.

4-11 Сигн. повышен. тока**Диапазон:**

100%* [50%—600% FLC]

Функция:

Задаёт уровень, такой как процентная доля тока полной нагрузки двигателя, по достижении которого срабатывает сигнал повышенного тока.

7.8.4 Сигнал о температуре двигателя

В MCD 500 предусмотрен сигнал срабатывания о температуре двигателя для заблаговременного предупреждения о ненормальной работе оборудования. Это сигнал может указывать на то, что нагрев двигателя выше нормальной рабочей температуры, но ниже предела перегрузки. Через один из программируемых выходов сигнал может также направляться на внешнее оборудование.

4-12 Сигн. темпер. двиг.**Диапазон:**

80%* [0% - 160%]

Функция:

Задаёт уровень (в виде процентной доли тепломкости двигателя), по достижении которого срабатывает сигнал о температуре двигателя.

7.8.5 Аналог. выход А

MCD 500 снабжен аналоговым выходом, к которому можно подключить сопряженную аппаратуру для контроля рабочих характеристик двигателя.

4-13 Аналог. выход А

Опция:	Функция:
	Определяет, какие сведения будут передаваться через выход А.
Ток (% FLC)*	Ток как процентная доля от тока полной нагрузки двигателя.
Двиг: Темпер. (%)	Температура двигателя как процентная доля коэффициента перегрузки электродвигателя (рассчитывается на основе создаваемой пускателем тепловой модели).
Двиг: кВт (%)	Мощность двигателя в киловаттах. 100% — это двигатель FLC (параметр 1-1), помноженный на номинальное напряжение электросети (параметр 8-9). Предполагается, что коэффициент мощности равен 1,0. $\frac{\sqrt{3} \times V \times I_{FLC} \times pf}{1000}$
Двиг: кВА (%)	Мощность двигателя в киловольт-амперах. 100% — это двигатель FLC (параметр 1-1), помноженный на номинальное напряжение электросети (параметр 8-9). $\frac{\sqrt{3} \times V \times I_{FLC}}{1000}$
Двигатель: pf	Коэффициент мощности двигателя, измеряемый устройством плавного пуска.

4-14 Ан. вых. А: Шкала

Опция:	Функция:
	Служит для выбора диапазона выхода.
0—20 мА	
4—20 мА*	

4-15 Ан. вых. А: макс. рег.

Диапазон:	Функция:
100%* [0% - 600%]	Служит для калибровки верхнего предела аналогового выхода, чтобы сопоставить его с сигналом, измеряемым внешним электроизмерительным устройством.

4-16 Ан. вых. А: Мин. рег.

Диапазон:	Функция:
0%* [0% - 600%]	Служит для калибровки нижнего предела аналогового выхода, чтобы сопоставить его с сигналом, измеряемым внешним электроизмерительным устройством.

7.8 Время пуска/останова



Таймер автозапуска имеет приоритет перед всеми остальными формами управления. Двигатель может запуститься без предупреждения.

5-1 Автозапуск: Тип

Опция:	Функция:
	Служит для выбора, будет ли устройство плавного пуска выполнять автозапуск после заданной задержки или в определенное время суток.
Выкл.*	Устройство плавного пуска не будет выполнять автозапуск.
Таймер	Устройство плавного пуска выполнит автозапуск после задержки, отсчитываемой со следующего останова, как указано в параметре 5-2.
Часы	Устройство плавного пуска выполнит автозапуск во время, заданное в параметре 5-2.

5-2 Автозапуск: Время**Диапазон:**

1 м* [00:01—24:00 (час:мин)]

Функция:

Задаёт устройству плавного пуска время выполнения автозапуска; используется 24-часовой формат времени.

5-3 Автостоп: Тип**Опция:****Функция:**

Служит для выбора, будет ли устройство плавного пуска выполнять автоостанов после заданной задержки или в определенное время суток.

Выкл.*

Устройство плавного пуска не будет выполнять автоостанов.

Время

Устройство плавного пуска выполнит автоостанов после задержки, отсчитываемой от следующего пуска, как указано в параметре 5-4

Часы

Устройство плавного пуска выполнит автостоп во время, указанное в параметре 5-4.

5-4 Автостоп: Время**Диапазон:**

1 м* [00:01—24:00 (час:мин)]

Функция:

Назначает устройству плавного пуска время автоостанова в 24-часовом формате.

7

7.9 Автосброс

MCD 500 можно запрограммировать на автоматический сброс некоторых отключений, что может способствовать сокращению времени простоя. С точки зрения автосброса, отключения делятся на три группы в зависимости от степени риска для устройства плавного пуска:

Группа	
A	Дисбаланс тока
	Потеря фазы
	Нет питания
	Частота сети
B	Нижний лимит тока
	Мгновенная перегрузка тока
	Сбой - вход A
C	Перегрузка двиг.
	Термистор двиг.
	Перегрев стартера

Остальные отключения нельзя сбросить автоматически.

Эта функция идеально подходит для установок с ДУ по двум проводам, работающим в автоматическом режиме. Если полученная по 2-проводной линии команда на пуск сохранится после автосброса, MCD 500 выполнит перезапуск.

6-1 Автосброс: Действие**Опция:****Функция:**

Позволяет выбрать, какие отключения можно сбрасывать автоматически.

Не выполнять автосброс*

Сбрасывать группу A

Сбрасывать группы A и B

Сбрасыв. груп. A, B и C

6-2 Автосброс: Макс. кол.**Диапазон:**

1* [1 - 5]

Функция:

Указывает, сколько раз устройство плавного пуска будет выполнять автосброс, если защитные отключения продолжатся. Значение счетчика сбросов увеличивается на единицу каждый раз, когда устройство плавного пуска выполняет автосброс, и уменьшается на единицу после каждого успешного цикла пуска/останова.

**Внимание**

Счетчик сброса возвращается на 0 при сбросе устройства пуска в ручную.

7.10.1 Задержка автосброса

MCD 500 можно настроить на соблюдение периода ожидания перед выполнением автосброса отключения. Для отключений в группах А и В, а также в группе С можно назначить отдельные задержки.

6-3 Задерж. сбросов гр. А и В**Диапазон:**

5 с* [0:05—15:00 (мин:сек)]

Функция:

Устанавливает автоматически сбрасываемое запаздывание для размыканий цепи групп А и В.

6-4 Задерж. сброса группа С**Диапазон:**

5 м* [5 - 60 (минут)]

Функция:

Устанавливает автоматически сбрасываемое запаздывание для размыкания цепи группы С.

7.10 Дополн. набор двигателя**7-1 Двигатель FLC-2****Диапазон:**

[Зависит от электродвигателя]

Функция:

Сопоставляет пускатель с током полной нагрузки второго двигателя. Задавайте номинал тока полной нагрузки (FLC), указанный на паспортной табличке двигателя.

7-2 Время ротора К.З. -2**Диапазон:**

10 с* [0:01—2:00 (мин:сек)]

Функция:

Задаёт максимальную длительность времени, в течение которого двигатель может работать при заблокированном токе ротора из холодного состояния и до достижения максимальной температуры. Устанавливается в соответствии с техническим описанием двигателя. Если эти сведения недоступны, рекомендуется задать значение менее 20 секунд.

7-3 Режим пуска-2**Опция:**

Постоянный ток

Адапт. управление*

Функция:

Позволяет выбрать режим пуска для дополнительного двигателя.

7-4 Лимит тока-2**Диапазон:**

350%* [100%—600% FLC]

Функция:

Задаёт лимит тока (в процентах от тока полной нагрузки двигателя) для плавного пуска с током постоянной величины и постепенно возрастающим током.

7-5 Начальный ток-2**Диапазон:**

350%* [100%—600% FLC]

Функция:

Задаёт уровень начального пускового тока (в процентах от тока полной нагрузки двигателя) для пуска с постепенным нарастанием тока. Величину следует определять так, чтобы двигатель начал разгон сразу после инициирования пуска.

Если постепенное нарастание тока при пуске не требуется, задайте начальный ток равным лимиту тока.

7-6 Время разгона-2**Диапазон:**

10 с* [1—180 с]

Функция:

Назначает совокупное время пуска под управлением ААС или время изменения тока (при пуске от начального тока до лимита тока).

7-7 Ток ускорен. пуска-2**Диапазон:**

500%* [100%—700% FLC]

Функция:

Задаёт уровень тока ускоренного пуска.

7-8 Время ускор. пуска-2**Диапазон:**

0000 мс* [0—2000 мс]

Функция:

Устанавливает длительность ускоренного пуска. Значение «0» отключает ускоренный пуск.

7-9 Максимальное время пуска-2**Диапазон:**

20 с* [0:00—4:00 (мин:сек)]

Функция:

Максимальное время пуска — максимальный период времени, в течение которого MCD 500 будет пытаться запустить двигатель. Если двигатель не наберёт полную скорость в заданное время, пускатель отключится. Задайте несколько более длинный период, нежели требуется для обычного корректного пуска. Значение «0» отключает защиту от макс.времени пуска.

Задаёт время задержки для дополнительного двигателя

7-10 Режим останова-2**Опция:**

Останов выбегом*

Плавный останов с TVR

Адапт. управление

Тормоз

Функция:

Позволяет выбрать режим останова для дополнительного двигателя.

7-11 Время останова-2**Диапазон:**

0 с* [0:00—4:00 (мин:сек)]

Функция:

Задаёт время плавного останова двигателя с изменением напряжения по времени (TVR) или адаптивным управлением (ААС). Если установлен главный контактор, он должен оставаться замкнутым до конца времени останова. Для управления главным контактором используйте программируемый выход, настроенный на работу. При применении тормоза задаёт совокупное время останова.

7-12 Коэф. адапт. управл.-2**Диапазон:**

75%* [1% - 200%]

Функция:

Регулирует функционирование адаптивного управления ускорением (ААС).



Рекомендуется не изменять заданное по умолчанию значение коэффициента, если функционирование ААС удовлетворительно.

Если двигатель быстро разгоняется или замедляется в конце пуска или останова, следует увеличить коэффициент на 5%—10%. Если во время пуска или останова отмечаются колебания скорости двигателя, слегка уменьшите коэффициент.

7-13 Профиль адаптивного пуска 2**Опция:****Функция:**

Указывает профиль, который MCD 500 будет использовать для плавного пуска под управлением ААС.

Раннее ускорение

Постоянное ускорение*

Позднее ускорение

7-14 Профиль адатпивного останова 2**Опция:****Функция:**

Указывает профиль, который MCD 500 будет использовать для плавного останова под управлением ААС.

Раннее замедление

Постоянное замедление*

Позднее ускорение

7-15 Тормозной момент-2**Диапазон:**

20%* [20 - 100%]

Функция:

Назначает величину тормозного момента, которую MCD 500 будет применять для замедления двигателя.

7-16 Врем. торможения-2**Диапазон:**

1 с* [1—30 с]

Функция:

Задаёт продолжительность запитки постоянным током во время останова с торможением.

**Внимание**

Параметр 7-16 применяется в сочетании с параметром 7-11.

7.11 Дисплей**8-1 Язык****Опция:****Функция:**

Служит для выбора языка, на котором LCP будет отображать сообщения и данные обратной связи.

Английский (English)*

Китайский (中文)

Испанский (Español)

Немецкий (Deutsch)

Португальский (Português)

Французский (Français)

Итальянский (Italiano)

Русский (*)

7.12.1 Программируемый пользователем экран

Позволяет выбрать четыре позиции для отображения на программируемом контрольном экране.

8-2 Экран верх. лев.

Опция:	Функция:
Пусто	Позволяет выбрать позицию для отображения в верхней левой части экрана. В выбранной части экрана данные не отображаются, что позволяет показывать длинные сообщения без наложения.
Состояние стартера	Эксплуатационное состояние пускателя (пуск, прогон, останов или отключение). Отображается только в верхней и нижней части экрана слева.
Ток двигателя	Средний ток, измеряемый по трем фазам.
Двигатель PF *	Коэффициент мощности двигателя, измеряемый устройством плавного пуска.
Частота сети	Средняя частота, измеряемая по трем фазам.
Двигатель кВт	Показывает мощность двигателя в кВт.
Двигатель л. с.	Показывает мощность двигателя в л.с.
Температура двигателя	Температура двигателя, просчитанная по тепловой модели.
кВт·ч	Количество потребленной двигателем электроэнергии при работе под управлением устройства плавного пуска.
Наработка в часах	Количество часов, проработанных двигателем под управлением устройства плавного пуска.

8-3 Экр. верхн. прав.

Опция:	Функция:
Пусто*	Позволяет выбрать позицию для отображения в верхней правой части экрана. В выбранной части экрана данные не отображаются, что позволяет показывать длинные сообщения без наложения.
Состояние пускателя	Эксплуатационное состояние пускателя (пуск, прогон, останов или отключение). Отображается только в верхней и нижней части экрана слева.
Ток двигателя	Средний ток, измеряемый по трем фазам.
Двиг: pf	Коэффициент мощности двигателя, измеряемый устройством плавного пуска.
Частота сети	Средняя частота, измеряемая по трем фазам.
Двигатель кВт	Показывает мощность двигателя в кВт.
Двигатель л. с.	Показывает мощность двигателя в л.с.
Температура двигателя	Температура двигателя, просчитанная по тепловой модели.
кВт·ч	Количество потребленной двигателем электроэнергии при работе под управлением устройства плавного пуска.
Наработка в часах	Количество часов, проработанных двигателем под управлением устройства плавного пуска.

8-4 Экран нижн. лев.**Опция:****Функция:**

Пусто	Позволяет выбрать позицию для отображения в нижней левой части экрана. В выбранной части экрана данные не отображаются, что позволяет показывать длинные сообщения без наложения.
Состояние пускателя	Эксплуатационное состояние пускателя (пуск, прогон, останов или отключение). Отображается только в верхней и нижней части экрана слева.
Ток двигателя	Средний ток, измеряемый по трем фазам.
Двиг: pf	Коэффициент мощности двигателя, измеряемый устройством плавного пуска.
Частота сети	Средняя частота, измеряемая по трем фазам.
Двигатель кВт	Показывает мощность двигателя в кВт.
Двигатель л. с.	Показывает мощность двигателя в л.с.
Температура двигателя	Температура двигателя, просчитанная по тепловой модели.
кВт·ч	Количество потребленной двигателем электроэнергии при работе под управлением устройства плавного пуска.
Наработка в часах*	Количество часов, проработанных двигателем под управлением устройства плавного пуска.

8-5 Экран нижн. прав.**Опция:****Функция:**

Пустой*	Позволяет выбрать позицию для отображения в нижней правой части экрана. В выбранной части экрана данные не отображаются, что позволяет показывать длинные сообщения без наложения.
Состояние стартера	Эксплуатационное состояние пускателя (пуск, прогон, останов или отключение). Отображается только в верхней и нижней части экрана слева.
Ток двигателя	Средний ток, измеряемый по трем фазам.
Двиг: pf	Коэффициент мощности двигателя, измеряемый устройством плавного пуска.
Частота сети	Средняя частота, измеряемая по трем фазам.
Двигатель кВт	Показывает мощность двигателя в кВт.
Двигатель л. с.	Показывает мощность двигателя в л.с.
Температура двигателя	Температура двигателя, просчитанная по тепловой модели.
кВт·ч	Количество потребленной двигателем электроэнергии при работе под управлением устройства плавного пуска.
Наработка в часах	Количество часов, проработанных двигателем под управлением устройства плавного пуска.

7.12.2 Графики эксплуатационных свойств

Меню регистрации позволяет просматривать рабочие характеристики на диаграммах в режиме реального времени.

Поступающая информация отображается в правом углу экрана. Для анализа данных можно приостановить процесс построения графика. Для этого следует нажать и удерживать кнопку ОК. Для повторного запуска процесса нажмите и удерживайте кнопку ОК.

8-6 График ось врем.**Опция:****Функция:**

Задаёт шкалу времени графиков. Более ранние данные на графике будут последовательно заменяться новыми.

10 с*

30 с

1 м

5 м

10 м

30 м

1 ч

8-7 Граф. максимум**Диапазон:**

400%* [0% - 600%]

Функция:

Регулирует верхний предел графика эксплуатационных свойств.

8-8 Граф. минимум**Диапазон:**

0%* [0% - 600%]

Функция:

Регулирует нижний предел графика эксплуатационных свойств.

8-9 Номин. напряжение сети**Диапазон:**

400 В* [100—690 В]

Функция:

Указывает номинальное напряжение, необходимое для контрольных функций LCP. Оно используется для вычисления некоторых характеристик двигателя (кВт, кВА), но не влияет на функции управления и защиты MCD 500.

Введите измеренное напряжение сети питания.

7

7.12 Защищенные параметры**15-1 Код доступа****Диапазон:**

0000* [0000 - 9999]

Функция:

Позволяет задать код доступа для обращения к инструментам моделирования, сброса счетчиков или входа в защищенную часть меню программирования (группа параметров 15 и выше).

Кнопками **BACK** и **OK** выберите цифру, которую требуется изменить; кнопками **▲** и **▼** измените значение.

**Внимание**

В случае утраты кода доступа обратитесь к своему поставщику для получения универсального кода, позволяющего перепрограммировать новый код доступа.

15-2 Блокир. настройки**Опция:****Функция:**

Позволяет выбрать, разрешит ли LCP изменять параметры посредством меню программирования.

Чтение/запись*

Разрешает пользователям изменять значения параметров в меню программирования.

Только чтение

Запрещает пользователям изменять значения параметров в меню программирования. Вместе с тем, значения параметров доступны для просмотра.

Нет доступа

Запрещает пользователям настраивать параметры в меню программирования, если не введен код доступа.

**Внимание**

Изменения значений блокировки настройки вступают в силу только после закрытия меню программирования.

15-3 Аварийный пуск**Опция:****Функция:**

Позволяет указать, разрешит ли устройство плавного пуска эксплуатацию в аварийном режиме. В этом режиме устройство запустит двигатель (если он еще не работает) и продолжит эксплуатацию оборудования до выхода из режима, игнорируя команды на останов и отключения.

Управление в экстренном режиме осуществляется через программируемый вход.

15-4 Калибровка тока**Диапазон:**

100%* [85% - 115%]

Функция:

Выполняет калибровку цепей устройства плавного пуска, предназначенных для контроля тока двигателя, чтобы привести их в соответствие с внешним электроизмерительным прибором. Для определения необходимой регулировки воспользуйтесь следующей формулой:

$$\text{Калибровка (\%)} = \frac{\text{Ток, отображенный на MCD 500 дисплее}}{\text{Ток, измеренный посредством внешнего прибора}}$$

$$\text{e.g. } 102\% = \frac{66 \text{ A}}{65 \text{ A}}$$

**Внимание**

Эта настройка затрагивает все основанные на токе функции.

15-5 Время главн. контакт.**Диапазон:**

150 мс* [100—2000 мс]

Функция:

Задаёт период задержки между переключением пускателем выхода главного контактора (клеммы 13, 14) и началом предпусковых проверок (перед пуском) либо переходом в состояние «не готов» (после останова). Установите согласно техническому описанию применяемого главного контактора.

15-6 Байпас. контактор: время**Диапазон:**

150 мс* [100—2000 мс]

Функция:

Устанавливает устройство пуска в соответствии с временем закрытия обводного контактора. Установите согласно техническому описанию применяемого обводного контактора. Если это время слишком мало, то устройство пуска отключится.

15-7 Подключение двигателя**Опция:****Функция:**

Служит для выбора автоматического определения формата соединения устройства пуска с двигателем.

Автообнаружение*

Линейный

Внутри треугольника

15-8 Крутящий момент фиксированной частоты**Диапазон:**

50%* [20% - 100%]

Функция:

Устанавливает уровень крутящего момента для работы фиксации частоты. (Подробнее см. в разделе *Работа фиксации частоты.*)

**Внимание**

Настройка параметров 15-8 выше 50% может стать причиной повышенной вибрации вала.

7

7.13 Защита**16-1 - 16-12 Операции защиты****Опция:****Функция:**

Служит для выбора реакции устройства плавного пуска на каждое действие защиты.

- 16-1 Перегрузка двиг.
- 16-2 Дисбаланс тока
- 16-3 Нижний лимит тока
- 16-4 Мгнов. перегр. тока
- 16-5 Частота
- 16-6 Перегрев радиатора
- 16-7 Макс. время пуска
- 16-8 Сбой - вход А
- 16-9 Термистор двиг.
- 16-10 Устр. пуска/связь
- 16-11 Подключение к сети
- 16-12 Батарея/часы

Стартер выкл.*

Предупр. и регистрир.

Только регистрир.

7.14 Заводские параметры

Эти параметры предназначены только для заводского применения и недоступны пользователям.

8 Инструменты

Для доступа к меню инструментов откройте главное меню, прокрутите до строки инструментов и нажмите кнопку **OK**.

8.1 Установка даты и времени

Для установки даты и времени выполните следующие действия.

1. Откройте меню инструментов.
2. Прокрутите до строки *Установка даты/врем.*
3. Для перехода в режим редактирования нажмите кнопку **OK**.
4. Нажимая кнопку **OK**, выберите часть даты или времени, которую требуется изменить.
5. Кнопками **▲** и **▼** измените значение.

Для сохранения изменений нажимайте кнопку **OK**. MCD 500 подтвердит изменения. Для отмены изменений нажимайте кнопку **ВАСК**.

8.2 Загрузка и сохранение параметров настройки

MCD 500 поддерживает следующие возможности:

- Загрузить по умолчанию: загрузка параметров настройки MCD 500 с заданными по умолчанию значениями.
- Загрузить набор 1: загрузка сохраненных параметров настройки из внутреннего файла.
- Сохранить набор 1: сохранение текущих параметров настройки во внутреннем файле.

В дополнение к файлу с заводскими значениями настройки, MCD 500 позволяет сохранить файл с заданными пользователем параметрами. Пока не будет сохранен пользовательский файл, этот файл содержит значения по умолчанию.

Чтобы загрузить или сохранить значения параметров настройки, проделайте следующее:

1. Откройте меню инструментов.
2. Кнопкой **▼** выберите нужную функцию, затем нажмите **OK**.
3. При выводе на экран запроса на подтверждение выберите «ДА» для подтверждения или «НЕТ» для отмены, затем нажмите **OK**, чтобы загрузить или сохранить выбранные данные, или отключить экран.

Инструменты

Загрузить по умолчанию
Загрузить набор 1
Сохранить набор 1

Загрузить по умолчанию
Нет
Да

По завершении действия на экране на короткое время отобразится подтверждение, затем он вернется к экранам состояния.

8.3 Сброс тепловой модели



Внимание

Доступ к этой функции защищен кодом доступа.

Установленное на MCD 500 передовое программное обеспечение для теплового моделирования постоянно контролирует рабочие характеристики двигателя. Это позволяет MCD 500 вычислять температуру и способность двигателя успешно запуститься в любой момент времени.

При необходимости тепловую модель можно сбросить.

1. Откройте меню инструментов.
2. Выберите команду сброса тепловой модели и нажмите **OK**.
3. При появлении запроса на подтверждение нажмите **OK** для подтверждения и введите код доступа либо нажмите **Back** для отмены действия.
4. Выберите команду на сброс или отказ от сброса, затем нажмите **OK**. После сброса тепловой модели MCD 500 вернется к предыдущему экрану.

Сброс тепловой модели
M1 X%
OK для сброса

Сброс тепловой модели
Не сбрасывать
Сброс



Внесение изменений в тепловую модель двигателя может отрицательно повлиять на его срок службы; такие действия должны осуществляться только в случае крайней необходимости.

8

8.4 Моделирование защиты



Внимание

Доступ к этой функции защищен кодом доступа.

Функции имитационного моделирования программного обеспечения позволяют тестировать рабочие и управляющие цепи пускателя без подключения устройства к сети питания.

MCD 500 позволяет смоделировать все виды защиты, чтобы проверить, правильно ли устройство плавного пуска реагирует на ситуации и оповещает о них сообщениями на дисплее и по сети связи.

Применение моделирования защиты:

1. Откройте главное меню.
2. Прокрутите на строку моделирования защиты и нажмите **OK**.
3. С помощью кнопок **▲** и **▼** выберите защиту, которую требуется смоделировать.
4. Для моделирования выбранной защиты нажмите **OK**.
5. При нажатии кнопки **OK** отображается сообщение защиты. Срабатывание устройства плавного пуска зависит от заданного действия защиты (группа параметров 16).
6. Для возвращения в список моделей нажмите **BACK**.
7. С помощью кнопки **▲** или **▼** выберите другую модель либо нажмите **BACK**, чтобы вернуться в главное меню.

MS1	000,0A	0000,0 кВт
Отключено		
Выбранная защита		

**Внимание**

Если средства защиты отключат пускатель, перед моделированием другого вида защиты выполните сброс. Если в качестве действия защиты задано «предупреждение и в журнал», сброс не требуется.

Если защита установлена на «предупреждение и в журнал», то предупреждение можно просмотреть только при удерживании кнопки **OK** нажатой.

Если защита установлена «только в журнал», сообщение на экран не выводится, но в журнал добавляется запись.

8.5 Моделирование выходных сигналов

**Внимание**

Доступ к этой функции защищен кодом доступа.

LCP позволяет пользователю моделировать выходные сигналы для проверки правильности работы выходных реле.

**Внимание**

Для проверки действия указателей срабатывания (температура двигателя, слабый и сильный ток) назначьте реле подходящую функцию и проконтролируйте его поведение.

Выполнение моделирования сигналов:

1. Откройте главное меню.
2. Прокрутите моделирования выходного сигнала и нажмите **OK**, затем введите код доступа.
3. С помощью кнопок **▲** и **▼** выберите модель и нажмите **OK**.
4. С помощью кнопок **▲** и **▼** включайте и выключайте сигнал.
Для проверки правильности работы проконтролируйте состояние выходной мощности.
5. Для возвращения в список моделей нажмите **BACK**.

Программируемое реле А

Выкл.

Вкл.

8.6 Состояние цифрового входа/выхода

На этом экране по порядку отображается текущее состояние цифрового входа/выхода.

Верхняя строка экрана отображает пуск, сброс и программируемый вход.

Нижняя строка экрана отображает программируемые выходы А, В и С.

На снимке экрана показано, что вход останова (17) закрыт (1), а входы пуска, сброса и вход А (15, 25, 11) открыты (0). Реле А (13, 14) закрыто, а реле В и С (21, 22, 24 и 33, 34) открыты,

Состояние цифрового входа/выхода

Входы: 0100

Выходы: 100

8.7 Состояние датчиков темп.

На этом экране отображается состояние термистора двигателя.
На снимке экрана состояние термистора показано как «О» (открыт).

<p style="text-align: center;">Состояние датчиков температуры</p> <p>Термистор: O</p> <p>S = кор-замк. H=гор. C=хол. O=откр.</p>
--

8.8 Журнал аварийных сигналов

Кнопка **Alarm Log** открывает журнал регистрации аварийных событий. Он включает журнал отключений, журнал событий и счетчики, где хранятся сведения об истории эксплуатации MCD 500.

8.9.1 Журнал сбоев

В журнале сбоев хранятся сведения о восьми последних по времени отключениях, в том числе дата и время каждого из них. Отключение 1 — самое близкое по времени, отключение 8 — самое раннее из хранящихся в журнале.

Чтобы открыть журнал отключений, сделайте следующее:

1. Откройте меню регистрации аварийных событий.
2. Прокрутите меню до строки журнала отключений и нажмите **OK**.
3. Кнопками **▲** и **▼** выберите отключение для просмотра, для отображения сведений нажмите **OK**.

Чтобы закрыть журнал и вернуться на главный экран, нажмите **BACK**.

8.9.2 Журнал событий

В журнале событий хранятся снабженные метками времени сведения о 99 последних по времени событиях эксплуатации пускателя (действия, предупреждения и отключения), включая даты и время событий. Событие 1 — самое близкое по времени, событие 99 — самое раннее из сохраненных событий.

Чтобы открыть журнал событий, выполните следующее.

1. Откройте меню регистрации аварийных событий.
2. Прокрутите на строку журнала событий и нажмите кнопку **OK**.
3. Кнопками **▲** и **▼** выберите событие для просмотра, для отображения подробностей нажмите **OK**.

Чтобы закрыть журнал и вернуться на главный экран, нажмите **BACK**.

8.9.3 Счетчики

**Внимание**

Доступ к этой функции защищен кодом доступа.

Счетчики рабочих показателей сохраняют статистику по эксплуатации пускателя:

- Нарботка по времени (за жизненный цикл и со времени последнего сброса счетчика).
- Количество пусков (за жизненный цикл и со времени последнего сброса счетчика).
- Двигатель, кВт·ч (за жизненный цикл и со времени последнего сброса счетчика).
- Число сбросов тепловой модели.

Сбрасываемые счетчики (наработка, пуски и кВт·ч двигателя) можно сбросить только при условии ввода правильного кода доступа.

Для просмотра счетчиков выполните следующее:

1. Откройте меню регистрации аварийных событий.
2. Прокрутите меню до строки счетчиков и нажмите **OK**.
3. Кнопками **▲** и **▼** прокручивайте список счетчиков. Для просмотра сведений нажимайте **OK**.
4. Для сброса счетчика нажмите **OK**, затем введите код доступа. Выберите команду на сброс, затем нажмите **OK** для подтверждения.

Чтобы закрыть счетчик и вернуться в меню регистрации, нажмите **BACK**.

9 Устранение неисправностей

При выявлении условия включения защиты MCD 500 регистрирует его в журнале событий и может также отключиться или выдать предупреждение. Реакция устройства плавного пуска на некоторые меры защиты может зависеть от настройки Операций защиты (группа параметров 16).

Если MCD 500 отключилось, то перед перезапуском придется выполнить сброс. Если MCD 500 вывело предупреждение, то устройство автоматически выполнит сброс после устранения причины предупреждения.

Некоторые действия защиты вызывают неотвратимое отключение. Такая реакция задана заранее и не может быть переопределена. Такое поведение предназначено для защиты устройства плавного пуска либо может быть вызвано его внутренней неполадкой.

9.1 Сообщения об отключении

В таблице приведены защитные механизмы устройства плавного пуска и вероятные причины отключения. Некоторые из них можно настроить с помощью группы параметров 2 *Защита* и группы параметров 16 *Операции защиты*, другие являются встроенными системными средствами защиты и не могут быть заданы или настроены.


Дисплей	Возможная причина и предлагаемое решение
Батарея/часы	Ошибка при проверке реального времени часов либо низкое напряжение резервного аккумулятора. При разрядке аккумулятора и отключенном питании настройки даты и времени будут утрачены. Перепрограммируйте дату и время. Соотв. параметры: 16-12
Дисбаланс тока	Дисбаланс тока может быть вызван неполадками двигателя, неблагоприятными внешними условиями или ошибками при установке, такими как: <ul style="list-style-type: none"> - дисбаланс напряжения сети на входе; - неполадка в обмотке электродвигателя; - малая нагрузка на двигатель. Дисбаланс тока может также быть вызван неправильным кабельным подключением между внешним обводным контактором и устройством плавного пуска либо внутренней неполадкой устройства, в частности, сбоем выпрямителя SCR, не открывшего цепь. Сбой SCR можно достоверно диагностировать только путем его замены и проверки работы пускателя. Соотв. параметры: 2-2, 2-3, 16-2
Макс. время пуска	Отключение из-за максимального времени пуска может произойти в следующих случаях: <ul style="list-style-type: none"> - неправильная настройка FLC; - задан слишком низкий лимит тока; - заданное время разгона превышает установленное Макс. время пуска; задано слишком короткое время разгона для высокоинерционной нагрузки при применении адаптивного управления разгоном. Соотв. параметры: 1-1, 1-6, 1-4, 1-9, 7-9, 7-1, 7-6, 7-4, 16-7
Завышенный FLC	При подключении к двигателю по схеме «внутри треугольника» MCD 500 может поддерживать более высокие значения двигателя FLC, чем при линейном соединении. Если устройство плавного пуска подключено в линию, а значение выбранного двигателя FLC превышает максимум для такого соединения, устройство отключится при пуске. Соотв. параметры: 1-1, 7-1
Частота	Частота тока в электросети превысила указанный в спецификации предел. Проверьте, имеется ли поблизости оборудование, которое могло бы воздействовать на питание от сети (особенно привод с переменной скоростью). Если MCD 500 питается от генератора, возможно, генератор слишком мал либо имеются неполадки с регулированием его скорости. Соотв. параметры: 2-8, 2-9, 2-10, 16-5

Дисплей	Возможная причина и предлагаемое решение
Перегрев радиатора	<p>Проверьте, работают ли вентиляторы охлаждения. Если устройство смонтировано в кожухе, проверьте, обеспечивается ли достаточная вентиляция.</p> <p>В моделях с внутренним шунтом вентиляторы охлаждения работают:</p> <ul style="list-style-type: none"> - на протяжении последовательности пуска и 10 минут после перехода в рабочий режим; - в течение 10 минут после останова. <p>В моделях без внутреннего шунта вентиляторы работают с момента пуска до истечения 10 минут после останова.</p> <p>Соотв. параметры: 16-6</p>
Вход А: Сбой	<p>Установите и устраните причину включения входа А.</p> <p>Соотв. параметры: 3-3, 3-4, 3-5, 3-6, 3-7, 16-8</p>
Мгнов. перегруз. по току	<p>В работающем электродвигателе произошел резкий скачок тока, вероятно, из-за блокировки ротора (срезной штифт). Это может указывать на заклинивание нагрузки.</p> <p>Соотв. параметры: 2-6, 2-7, 16-4</p>
Внутренняя ошибка X	<p>MCD 500 отключился из-за внутренней ошибки. Обратитесь к поставщику оборудования и сообщите код отказа (X).</p> <p>Соотв. параметры: Отсутствует</p>
Потеря фазы L1 Потеря фазы L2 Потеря фазы L3	<p>В ходе предпусковых проверок пускатель выявил потерю фазы, как показано на экране.</p> <p>В рабочем режиме пускатель выявил падение тока по затронутой фазе до уровня менее 3,3% запрограммированного значения двигателя FLC более чем на 1 секунду, что указывает на потерю входной фазы либо соединения с двигателем.</p> <p>Проверьте подключение кабелей питания, входа и выхода пускателя и двигателя.</p> <p>Потеря фазы может также быть вызвана отказом SCR, в частности, сбоем SCR при открытии цепи. Сбой SCR можно достоверно диагностировать только путем его замены и проверки работы пускателя.</p> <p>Соотв. параметры: Отсутствует</p>
L1-T1 закороч. L2-T2 закороч. L3-T3 закороч.	<p>В ходе предпусковых проверок пускатель выявил закороченный SCR или короткое замыкание в обводном контакторе, как показано на дисплее.</p> <p>Соотв. параметры: Отсутствует</p>
Упр. низк. напряж.	<p>Внутреннее напряжение на рейке 24 В прям. тока упало до менее чем 19 В. Причиной может быть колебание управляющего питания. Сбросьте отключение (защитное). Если неполадка не устранена:</p> <ul style="list-style-type: none"> • не исключены неполадки источника питания 24 В в основном блоке управления или • неисправен основной блок управления обводного привода (только модели с внутренним шунтом). <p>Такие сбои нельзя устранить сбросом. Обратитесь за советом к местному поставщику оборудования.</p> <p>Соотв. параметры: Отсутствует</p>
Перегрузка двиг. Перегрузка двигателя 2	<p>Достигнут максимум теплостойкости двигателя. Перегрузка может быть вызвана следующим:</p> <ul style="list-style-type: none"> - настройки параметров защиты устройства плавного пуска не соответствуют теплостойкости двигателя; - чрезмерное число пусков в час; - чрезмерная пропускаемая мощность; - повреждение обмоток двигателя. <p>Устраните причину перегрузки и дождитесь охлаждения двигателя.</p> <p>Соотв. параметры: 1-1, 1-2, 1-3, 1-4, 7-1, 7-2, 7-3, 7-4, 16-1</p>
Подключение двиг.	<p>Двигатель неправильно подключен к устройству плавного пуска в линию или по схеме «внутри треугольника».</p> <ul style="list-style-type: none"> - Проверьте, обеспечивают ли отдельные подключения двигателя к устройству плавного пуска целостность электроцепи. - Проверьте соединения в клеммной коробке двигателя. <p>Соотв. параметры: 15-7</p>

Дисплей	Возможная причина и предлагаемое решение
Термистор двиг.	<p>Вход термистора двигателя был подключен, и:</p> <ul style="list-style-type: none"> - Сопротивление на входе термистора превысило 3,6 к Ω на более чем одну секунду. - Обмотка двигателя перегрелась. Установите причину перегрева и дождитесь охлаждения двигателя перед перезапуском. - Вход термистора двигателя был открыт. <p>Примечание. Если надлежащий термистор более не используется, на клеммы 05, 06 необходимо установить сопротивление емкостью 1,2 к Ω.</p> <p>Соотв. параметры: 16-9</p>
Подключение сети	<p>Главное устройство сети направило на пускатель команду на отключение либо в сети возникла неполадка связи.</p> <p>Проверьте сеть для выявления причин нарушения связи.</p> <p>Соотв. параметры: 16-11</p>
Параметр вне диапазона	<ul style="list-style-type: none"> - Значение параметра выходит за допустимые пределы. <p>Устройство пуска загружает значение по умолчанию для всех необходимых параметров. Нажмите MAIN MENU, чтобы перейти к первому неверному параметру и отрегулировать настройку.</p> <p>Соотв. параметры: Отсутствует</p>
Чередование фаз	<p>Чередование фаз на входных клеммах устройства плавного пуска (L1, L2, L3) недействительно.</p> <p>Проверьте чередование фаз на клеммах L1, L2, L3 и убедитесь, что значение параметра 2-1 соответствует установке.</p> <p>Соотв. параметры: 2-1</p>
Нет питания	<p>При подаче команды на пуск устройство не получает питание от сети по одной или нескольким фазам.</p> <p>Проверьте, действительно ли главный контактор замыкается при подаче команды на пуск и остается замкнутым до завершения плавного останова.</p> <p>Соотв. параметры: 15-5</p>
Связь устройства пуска	<ul style="list-style-type: none"> - Возникла неполадка соединения между устройством плавного пуска и дополнительным модулем связи. Отсоедините и переустановите модуль. Если неполадка не устранена, обратитесь к местному поставщику оборудования. - Возникла внутренняя ошибка связи внутри устройства плавного пуска. Обратитесь к местному поставщику оборудования. <p>Соотв. параметры: 16-10</p>
Термистор Sct	<p>Вход термистора был включен и:</p> <ul style="list-style-type: none"> - сопротивление на входе упало ниже 20 Ω (сопротивление большинства термисторов в холодном состоянии превышает это значение) или - произошло короткое замыкание. Выполните проверку и устраните неполадку. <p>Проверьте не подключен ли к клеммам 05, 06 элемент PT100 (RTD).</p> <p>Соотв. параметры: Отсутствует</p>
Время-мгновенная перегрузка тока	<p>В рабочем режиме в MCD 500 с внутренним шунтом произошел скачок силы тока. (Рост силы тока достиг точки защитного отключения в 10 А либо ток мотора вырос до 600% значения двигателя FLC.)</p> <p>Соотв. параметры: Отсутствует</p>
Нижний лимит тока	<p>В двигателе произошло резкое падение силы тока из-за потери нагрузки. Причиной может быть поломка компонентов (валы, приводные ремни или муфты) или сухой ход насоса.</p> <p>Соотв. параметры: 2-4, 2-5, 16-3</p>
Неподдерживаемая опция	<p>Выбранная функция недоступна (например, фиксация частоты не поддерживается в конфигурации «внутри треугольника»).</p> <p>Соотв. параметры: Отсутствует</p>

9.2 Неисправности общего характера

В таблице описаны ситуации, когда устройство плавного пуска не работает как ожидалось, но не отключается и не выводит предупреждения.

Признак	Вероятная причина
Устройство плавного пуска не реагирует на команды.	<ul style="list-style-type: none"> - Устройство плавного пуска не реагирует на нажатие кнопки RESET на LCP: устройство плавного пуска может быть в режиме Auto On и принимает команды только через входы ДУ. В автоматическом режиме на панели LCP горит светодиод Auto On. Нажмите кнопку Hand On или Off, чтобы включить управление через LCP (при этом на MCD 500 подается команда на пуск или останов). - Устройство плавного пуска не реагирует на команды с управляющих входов: Устройство плавного пуска может быть в режиме местного управления и принимает команды только с LCP. В режиме местного управления на панели LCP горит светодиод Hand On. Для перехода в авторежим один раз нажмите кнопку Auto On. Возможно, элементы управления подключены неправильно. Проверьте, правильно ли настроены входы дистанционного пуска, останова и сброса (подробнее см. в разделе <i>Подключение элементов управления</i>). На входы ДУ могут подаваться неправильные сигналы. Протестируйте их, включая все входные сигналы по очереди. На панели LCP должен загораться соответствующий светодиод. Устройство плавного пуска исполнит команду пуска с входов ДУ только при неактивном входе дистанционного останова и активированном входе дистанционного сброса (на устройстве пуска загорается светодиодный индикатор сброса). - Устройство плавного пуска не реагирует на команду пуска ни с местных, ни с дистанционных средств управления: Устройство плавного пуска может ожидать истечения времени задержки перезапуска. Длительность задержки определяется параметром 2-11 <i>Задерж. повт. пуска</i>. Запуск двигателя, возможно, заблокирован из-за перегрева. Если для параметра 2-12 <i>Проверка температуры двигателя</i> задано значение «проверять», то устройство плавного пуска разрешит пуск только после того как рассчитает, что теплоемкость двигателя достаточна для успешного выполнения пуска. Перед новой попыткой запуска дождитесь охлаждения двигателя. Возможно, активирована функция экстренного останова. Если параметру 3-3 задан аварийный останов, а на соответствующем входе имеется открытый контур, MCD 500 не запустится. Если причины экстренного останова устранены, закройте цепь на входе.
Устройство плавного пуска неправильно управляет двигателем при пуске.	<ul style="list-style-type: none"> - Пуск может выполняться нестабильно при низком значении параметра 1-1 Ток полной нагрузки двигателя. Это может сказаться на применении с малым тестовым двигателем со значением FLC от 5 до 50 А. - На устройстве плавного пуска со стороны источника питания должны быть установлены конденсаторы компенсации коэффициента мощности (PFC). Для управления выделенным контактором конденсаторов PFC подключите контактор к клеммам реле работы.
Двигатель не разгоняется до полной скорости.	<ul style="list-style-type: none"> - Если пусковой ток слишком слаб, то двигатель не создаст достаточный крутящий момент для разгона до полной скорости. Устройство плавного пуска может отключиться из-за макс. времени пуска. <div style="border: 1px solid black; padding: 5px; margin-top: 10px;">  <p>Внимание Настройте пусковые параметры двигателя в соответствии с применением и используйте надлежащий профиль пуска. Если параметру 3-3 задано значение «Выбор набора двиг.», убедитесь, что соответствующий вход в надлежащем состоянии.</p> </div>

Признак	Вероятная причина
	- Нагрузка может быть заблокирована. Проверьте, не произошло ли серьезной перегрузки или блокировки ротора.
Неустойчивая работа двигателя.	- В MCD 500 для фиксации состояния SCR требуется ток не менее 5 А. Если устройство плавного пуска тестируется с помощью двигателя с током полной нагрузки менее 5 А, фиксация состояния SCR может пройти неправильно.
Плавный останов завершается слишком быстро.	- Параметры настройки плавного останова могут не соответствовать двигателю и нагрузке. Просмотрите значения параметров 1-10, 1-11, 7-10 и 7-11. - При небольшой нагрузке двигателя эффект плавного останова будет ограничен.
Не работают функции адаптивного управления разгоном (ААС), торможения постоянным током, фиксации частоты	- Эти функции доступны только при линейном подключении. Если MCD 500 установлен по схеме «внутри треугольника», они не работают.
При использовании 2-проводного ДУ после команды автосброса сброс не происходит.	- Для перезапуска 2-проводное дистанционное пусковое сигнальное устройство необходимо отсоединить и подключить заново.
При использовании 2-проводного ДУ дистанционная команда пуск/останов переопределяет настройки автоматического пуска/останова.	- Функция автоматического пуска/останова должна использоваться только в режиме HAND ON или в сочетании с режимом HAND OFF, 3- и 4-проводным ДУ.
После выбора ААС выполнил обычный пуск и (или) второй пуск отличался от первого.	- Первый пуск в режиме ААС выполняется на лимите тока, так что пускатель обучается с учетом характеристик двигателя. При последующих пусках применяется ААС.
При наличии клеммной перемычки между входами 05, 06 термистора или при полном отсоединении термистора двигателя от клемм 05, 06 выводится несбрасываемое сообщение о защитном отключении и отказе ТЕРМИСТОРА.	- Вход термистора включается сразу после установки клеммной перемычки и активации защиты от короткого замыкания. Удалите перемычку, затем загрузите набор параметров по умолчанию. Это отключит вход термистора и удалит сообщение об отключении. Установите на вход термистора сопротивление емкостью 1к2Ω. Переключите защиту термистора на «Только в журнал» (параметр 16-9).
Не удается сохранить настройки параметров.	- Убедитесь, что для сохранения нового значения после изменения настройки параметра используется кнопка OK . При нажатии BACK изменения не сохраняются. - Проверьте, задано ли блокировке настройки (параметр 15-2) значение «чтение/запись». Если блокировка включена, настройки можно просмотреть, но не изменить. Для изменения значения блокировки настройки требуется защитный код доступа. - Не исключены неполадки ЭСППЗУ на основном блоке управления. При возникновении неполадок ЭСППЗУ произойдет отключение устройства плавного пуска, а на экран LCP будет выведено сообщение <i>. Параметры вне диапазона</i> . Обратитесь за советом к местному поставщику оборудования.

10

10 Технические данные

Питание	
Напряжение сети (L1, L2, L3)	
MCD5-xxxx-T5	200–525 В переменного тока ($\pm 10\%$)
MCD5-xxxx-T7	380–600 В переменного тока ($\pm 10\%$) (подкл. по схеме «внутри треугольника»)
MCD5-xxxx-T7	380–690 В перем. тока ($\pm 10\%$) (только для заземл. систем питания по схеме «звезда»)
Управляющее напряжение (A4, A5, A6)	
CV1 (A5, A6)	24 В пер./пост. тока ($\pm 20\%$)
CV2 (A5, A6)	110~120 В пер. тока (+ 10% / - 15%)
CV2 (A4, A6)	220~240 В пер. тока (+ 10% / - 15%)
Текущее потребление (максимум)	
CV1	2,8 А
CV2 (110—120 В пер. тока)	1 А
CV2 (220—240 В пер. тока)	500 мА
Частота сети	50/60 Гц ($\pm 10\%$)
Расч. напряжение изоляции относительно земли	600 В пер. тока
Расч. выдерживаемое импульсное напряжение	4 кВ
Наименование контура	Шунтированный или замкнутый полупроводниковый контур 1 пускателя двигателя
Стойкость к короткому замыканию	
Координация с полупроводниковыми предохранителями	Тип 2
Координация с предохранителями HRC	Тип 1
MCD5-0021B — MCD5-0105B	ожидаемая сила тока 600 В перем. тока: 10 кА / 480 В перем. тока: 65 кА
MCD5-0131B — MCD5-0215B	ожидаемая сила тока 600 В перем. тока: 18 кА / 480 В перем. тока: 65 кА
MCD5-0245C — MCD5-0927C	ожидаемая сила тока 480/600 В перем. тока: 85 кА
MCD5-1410C — MCD5-1600C	ожидаемая сила тока 480/600 В перем. тока: 100 кА
Устойчивость к электромагнитным помехам (соответствует директиве ЕС 89/336/ЕЕС)	
Защита от излучений в соответствии с требованиями ЭМС	класс В по стандарту МЭК 60947-4-2 и спецификация №1 Lloyds Marine
Помехозащищенность в соответствии с требованиями ЭМС	IEC 60947-4-2
Входы	
Номинал на входе	активный — 24 В пост. тока, прибл. 8 мА
Пуск (15, 16)	нормально разомкнутое
Останов (17, 18)	нормально замкнутый
Сброс (25, 18)	нормально замкнутый
Программируемый вход (11, 16)	нормально разомкнутое
Термистор двиг. (05, 06)	Отключение (защитное) >3,6 к Ω , сброс <1,6к Ω
Выходы	
Выходы реле	10 А / 250 В пер. тока при резистентной нагрузке, 5 А / 250 В пер. тока AC15 pf 0,3
Программируемые выходы	
Реле А (13, 14)	нормально разомкнутое
Реле В (21, 22, 24)	переключение
Реле С (33, 34)	нормально разомкнутое
Аналог. выход (07,08)	0—20 или 4—20 мА (по выбору)
Максимальная нагрузка	600 Ω (12 В пост. тока при 20 мА)
Точность	$\pm 5\%$
Макс. нагрузка на выходе (16, 08) с напр. 24 В пост. тока	200 мА
Точность	$\pm 10\%$
Внешние условия	
Защита	
MCD5-0021B — MCD5-0105B	IP20 и NEMA, тип 1 по стандарту UL для помещений
MCD5-0131B — MCD5-1600C	IP00, открытый тип по станд. UL для помещений
Эксплуатационная температура воздуха	от -10° С до 60° С, со снижением номинальных характеристик при температуре более 40° С
Температура хранения	- 25° С — + 60° С

Эксплуатационная высота	0—1000 м, со снижением номинальных характеристик на высоте более 1000 м
Влажность	относительная влажность — от 5% до 95%
Уровень загрязнения	уровень загрязнения 3
Расcеяние тепла	
При пуске	4,5 Вт/А
Во время работы	
MCD5-0021B — MCD5-0053B	= прикл. 39 Вт
MCD5-0068B — MCD5-0105B	= прикл. 51 Вт
MCD5-0131B — MCD5-0215B	= прикл. 120 Вт
MCD5-0245C — MCD5-0927C	прикл. 4,5 Вт/А
MCD5-1200C — MCD5-1600C	прикл. 4,5 Вт/А
Сертификация	
C✓	IEC 60947-4-2
UL/ C-UL	UL 508
CE	IEC 60947-4-2
CCC (на рассмотрении)	GB 14048-6
Marine (только MCD5-0021B – MCD5-0215B)	спецификация №1 Lloyds Marine
RoHS	соответствует директиве EC 2002/95/EC

10.1 Принадлежности

10.2.1 Модули связи

Благодаря легко устанавливаемым модулям связи устройства плавного пуска MCD 500 поддерживают протоколы сетевой связи Profibus, DeviceNet и Modbus RTU. Модуль связи подсоединяется непосредственно к устройству пуска.

- Модуль 175G9000 Modbus
- Модуль 175G9001 Profibus
- Модуль 175G9002 DeviceNet
- Модуль 175G9009 MCD USB

10.2.2 Программное обеспечение ПК

Программное обеспечение MCD для ПК в сочетании с модулем связи может обеспечить сетям, включающим до 99 устройств плавного пуска, следующие функциональные возможности.

Функция	MCD-201	MCD-202	MCD-3000	MCD 500
Эксплуатационное управление (пуск, останов, сброс, быстрый останов)	•	•	•	•
Контроль состояния пускателя (готовность, пуск, работа, останов, отключение)	•	•	•	•
Контроль рабочих характеристик (ток и температура двигателя)		•	•	•
Загрузка значений параметров настройки на сервер			•	•
Загрузка значений параметров настройки с сервера			•	•

Программное обеспечение ПК доступно на веб-сайте Danfoss следующее:

- WinMaster: программное обеспечение VLT® Soft Starter для контроля, конфигурирования и управления
- MCT10: программное обеспечение VLT® для конфигурирования и управления.

10.2.3 Комплект для защиты пальцев

Средства защиты пальцев могут быть рекомендованы для обеспечения безопасности персонала и использоваться на моделях 0131B—1600C устройства плавного пуска MCD 500. Средства защиты помещаются на все терминалы устройства плавного пуска, чтобы предотвратить случайный контакт с находящимися под током клеммами. Обеспечивается степень защиты IP20.

- MCD5-0131B ~MCD5-0215B: 175G5662
- MCD5-245C: 175G5663
- MCD5-0360C ~MCD5-0927C: 175G5664
- MCD5-1200C ~MCD5-1600C: 175G5665

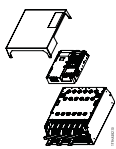
11 Процедура настройки шины (MCD5-0360C – MCD5-1600C)



Внимание

Многие электронные компоненты чувствительны к статическому электричеству. Статические разряды, которые настолько малы, что их нельзя почувствовать, увидеть или услышать, могут уменьшить срок службы чувствительных электронных компонентов, повлиять на их работу или полностью вывести их из строя. Чтобы предотвратить возможные повреждения, при обслуживании следует использовать оборудование, предотвращающее появление разрядов статического электричества.

Стандартно все оборудование оснащено входными и выводными шинами у основания. При необходимости входные и/или выводные шины можно поместить в верхней части оборудования.

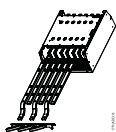


1. Перед тем как разобрать привод, отсоедините всю проводку и подключения к устройству плавного пуска.
2. Снимите крышку (открутите 4 винта).
3. Открутите основную пластиковую крышку и снимите ее с устройства пуска (4 винта).
4. Отсоедините цепь клавиатуры от CON 1 (см. примечание).
5. Перед разъединением цепей пронумеруйте каждую пусковую цепь SCR в соответствии с номерами клемм на основном блоке управления.
6. Отсоедините термистор, вентилятор и проводку СТ от основного блока управления.

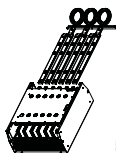


Внимание

Медленно снимите основную пластиковую крышку во избежание повреждения соединительной цепи клавиатуры, которая проходит между основной пластиковой крышкой и задней панелью основного блока управления.



1. Открутите и снимите магнитные обводные панели (только модели MCD5-0620C – MCD5-1600c).
2. Снимите устройство СТ (три винта).
3. Определите, какие шины необходимо снять. Удалите болты, на которых крепятся шины, и затем выньте шины из нижней части устройства пуска (четыре болта на одну шину).



1. Вставьте шины в верхнюю часть устройства пуска. Для входных шин укороченный закругленный конец должен находиться снаружи устройства пуска. Для выводных шин нерезьбовое отверстие должно находиться снаружи устройства пуска.
2. Замените очистители купола так, чтобы плоская лицевая часть была направлена к шине, и затем затяните болты, на которых крепятся шины до 20 Нм.
3. Поместите устройство СТ поверх входных шин и прикрутите его к корпусу устройства пуска (см. примечание).
4. Подведите проводку к устройству пуска и закрепите кабельными соединениями.



Внимание

При перемещении входных шин необходимо также произвести повторную конфигурацию устройства СТ.

1. Пометьте устройства СТ обозначениями L1, L2 и L3 (L1 самое крайнее левое устройство от передней части пускателя). Удалите кабельные соединения и открутите устройства СТ от кронштейна.
2. Переместите кронштейн устройства СТ в верхнюю часть устройства пуска. Расположите устройства СТ в соответствии с фазами и затем прикрутите их к кронштейну. Для моделей MCD5-0360C – MCD5-0930 устройства СТ должны располагаться под углом (левые ножки каждого устройства СТ будут в верхнем ряду отверстий, правые ножки — в нижних проушинах).